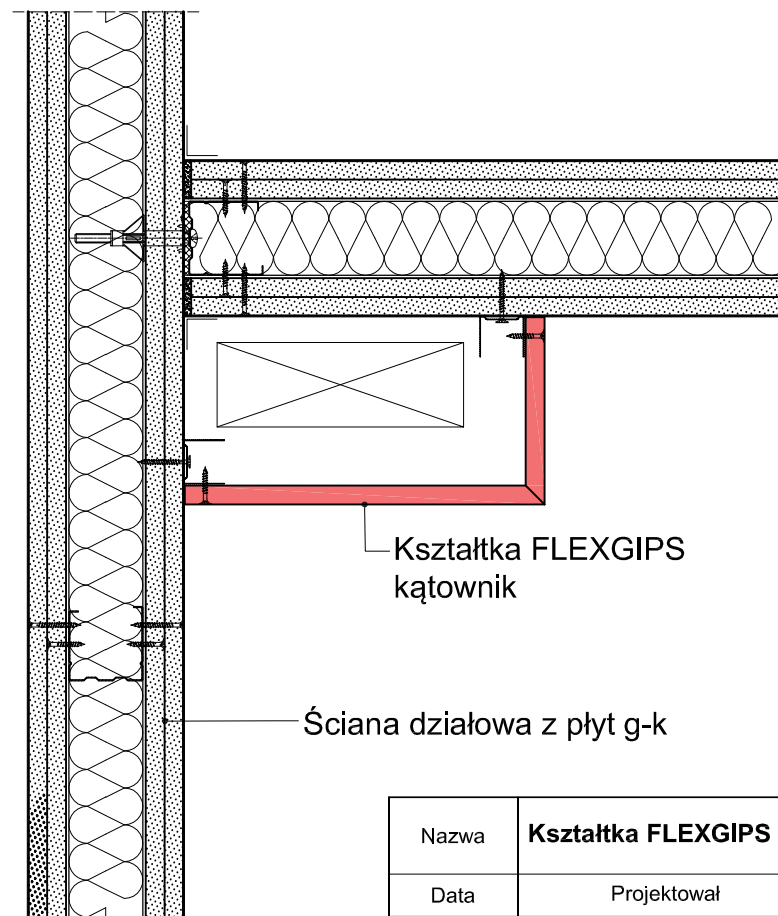
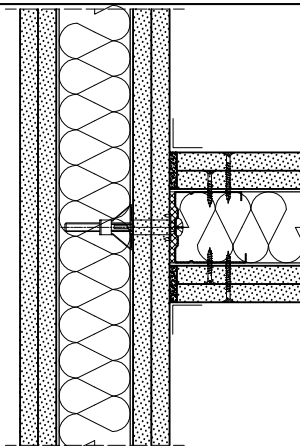
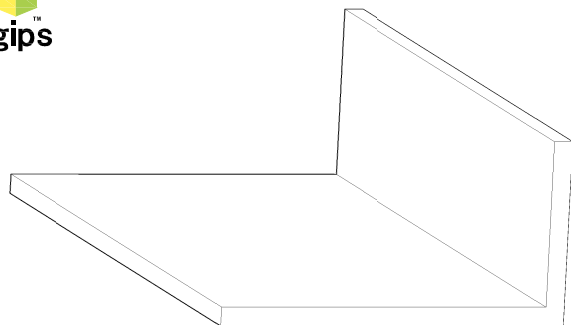


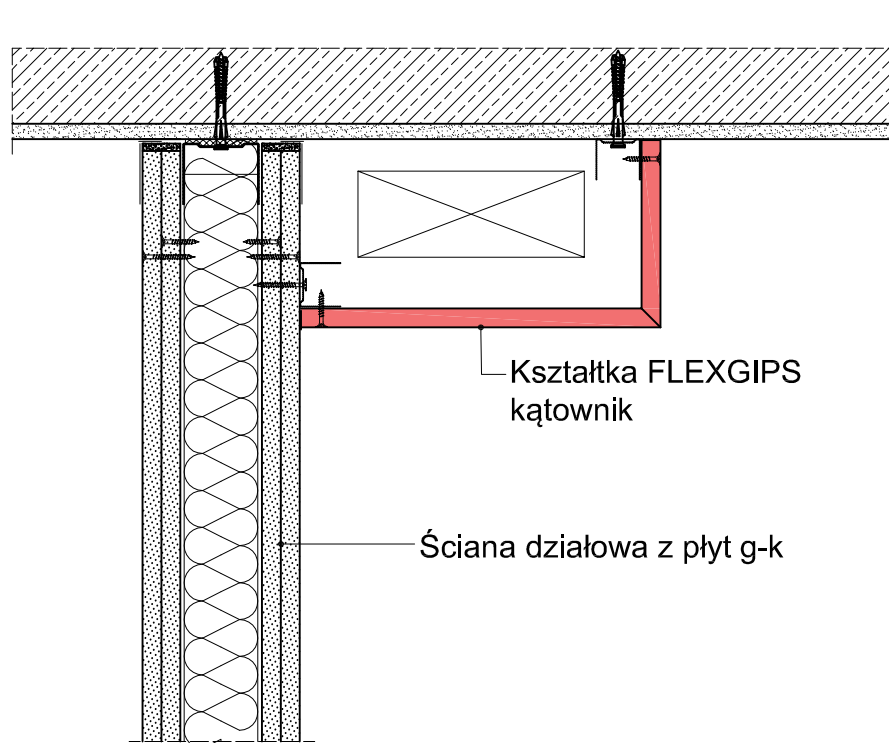
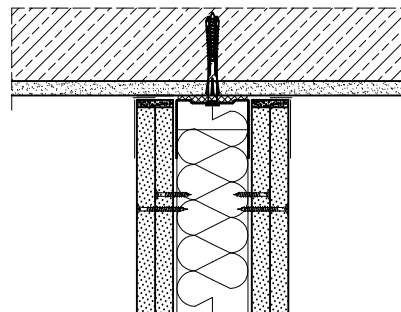
Kształtka FLEXGIPS



Nazwa	<b>Kształtka FLEXGIPS - kątownik (uszczelnienie akustyczne)</b>		
Data	Projektował	Skala	Nr. kształtki
		<b>1:5</b>	<b>KFG21</b>




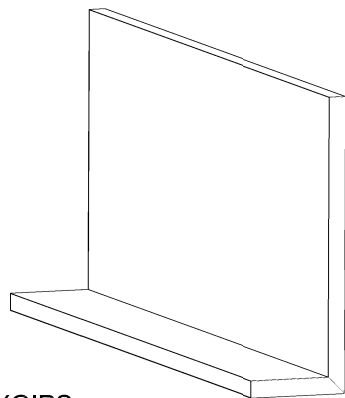
Kształtka FLEXGIPS



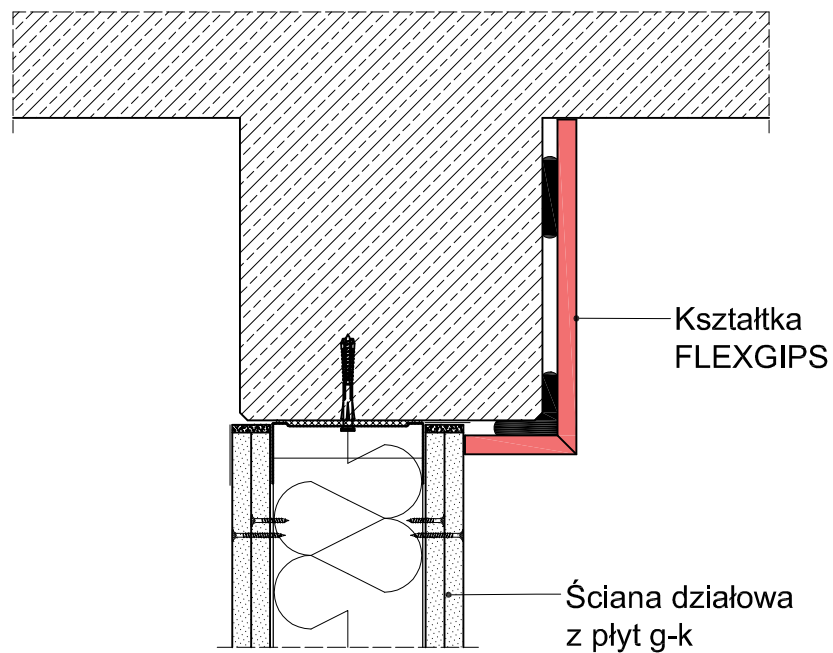
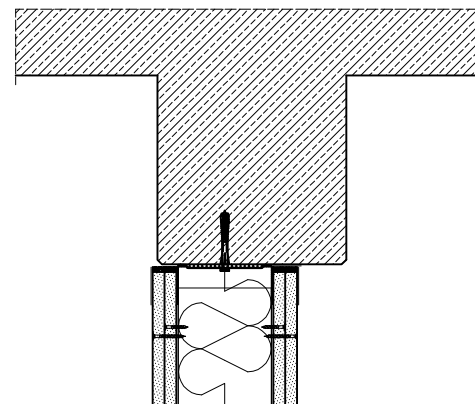
Kształtka FLEXGIPS  
kątownik

Ściana działowa z płyt g-k

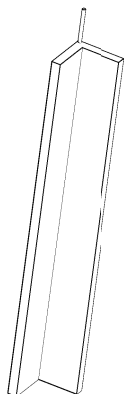
Nazwa	<b>Kształtka FLEXGIPS - kątownik (uszczelnienie akustyczne)</b>			 FlexGips Górna 16b, Otwock Wielki 05-480 Karczew Telefon: +48 501 535 428 E-mail: <a href="mailto:info@flexgips.com">info@flexgips.com</a>
Data	Projektował	Skala	Nr. kształtki	
		<b>1:5</b>	<b>KFG22</b>	



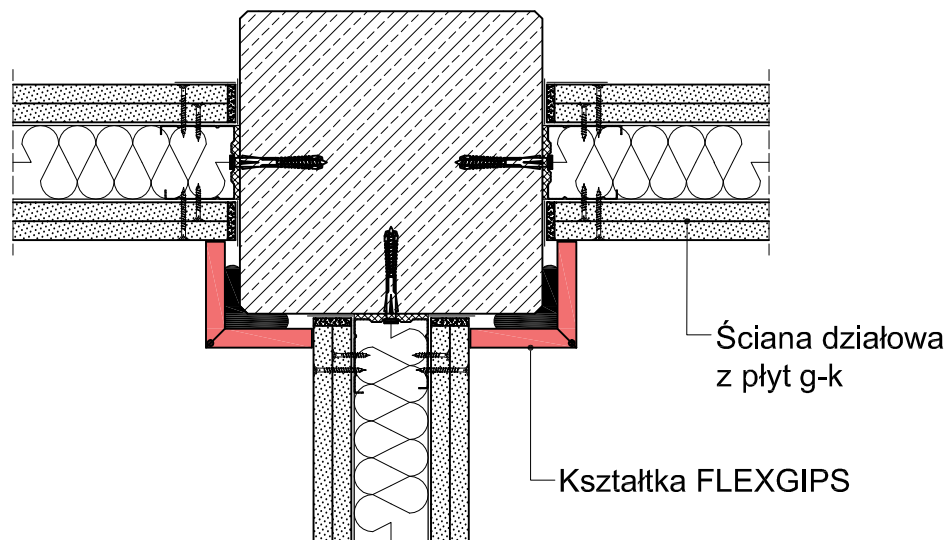
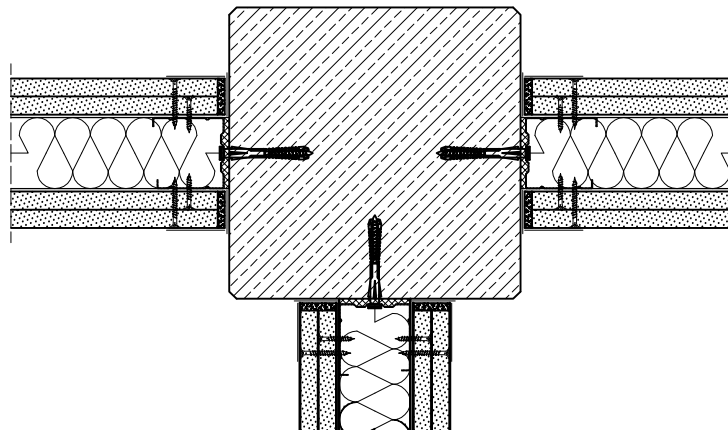
Kształtka FLEXGIPS




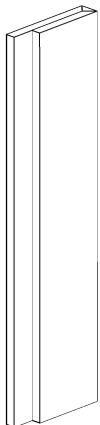
Nazwa	<b>Kształtka FLEXGIPS - obudowa podciągu kątownik</b>			 FlexGips Górna 16b, Otwock Wielki 05-480 Karczew Telefon: +48 501 535 428 E-mail: <a href="mailto:info@flexgips.com">info@flexgips.com</a>
Data	Projektował	Skala	Nr. kształtki	
		<b>1:5</b>	<b>KFG38</b>	



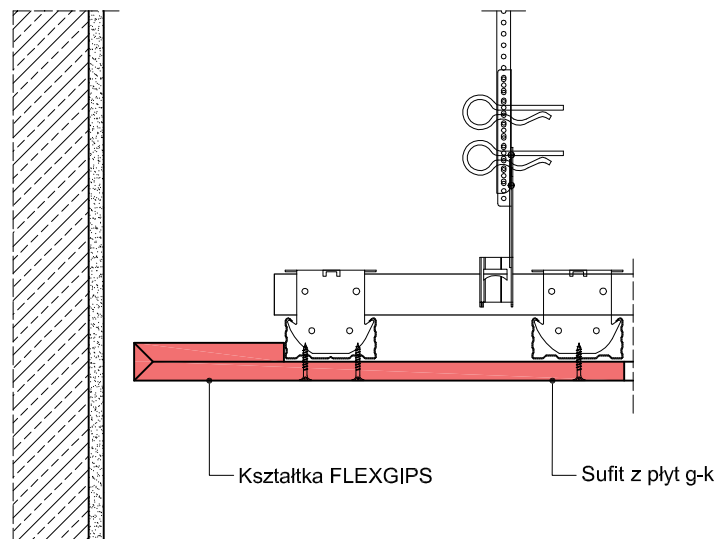
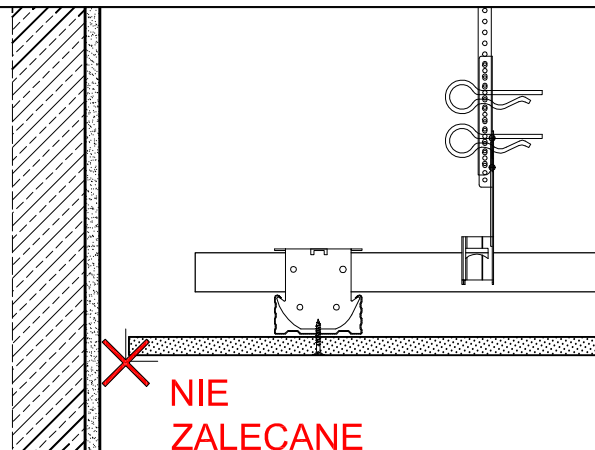
Kształtka FLEXGIPS



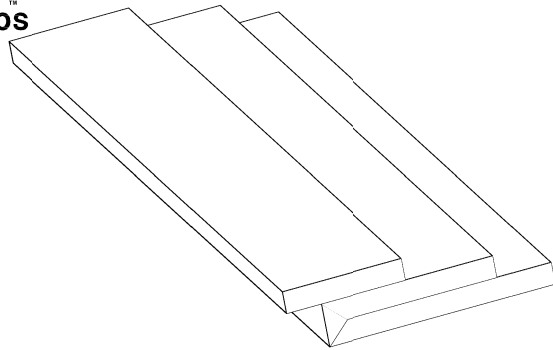
Nazwa	<b>Kształtka FLEXGIPS - obudowa słupa kątownik</b>			 FlexGips Górna 16b, Otwock Wielki 05-480 Karczew Telefon: +48 501 535 428 E-mail: <a href="mailto:info@flexgips.com">info@flexgips.com</a>
Data	Projektował	Skala	Nr. kształtki	
		<b>1:5</b>	<b>KFG30</b>	



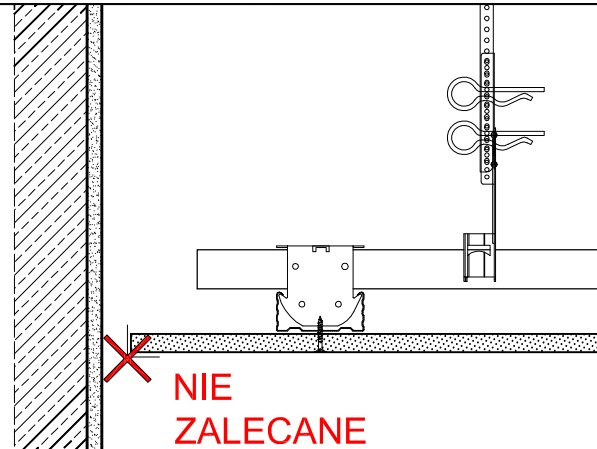
Kształtka FLEXGIPS



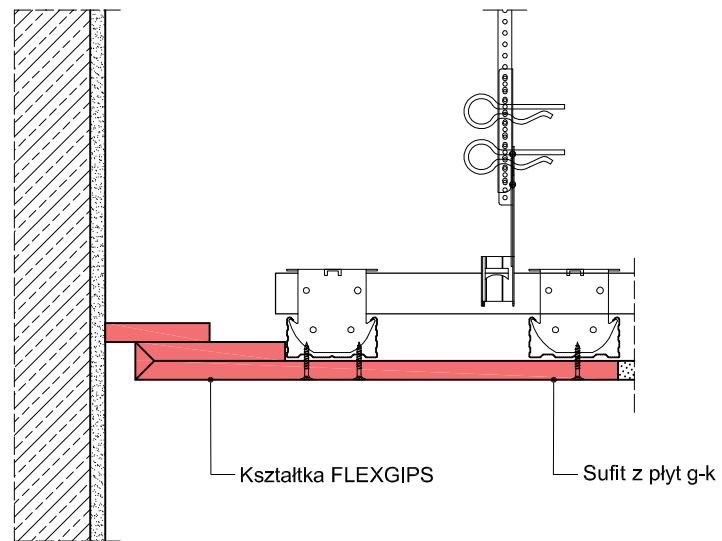
Nazwa	<b>Kształtka FLEXGIPS - zakończenie sufitu</b>			 FlexGips Górna 16b, Otwock Wielki 05-480 Karczew Telefon: +48 501 535 428 E-mail: <a href="mailto:info@flexgips.com">info@flexgips.com</a>
Data	Projektował	Skala	Nr. kształtki	
		<b>1:5</b>	<b>KFG31</b>	




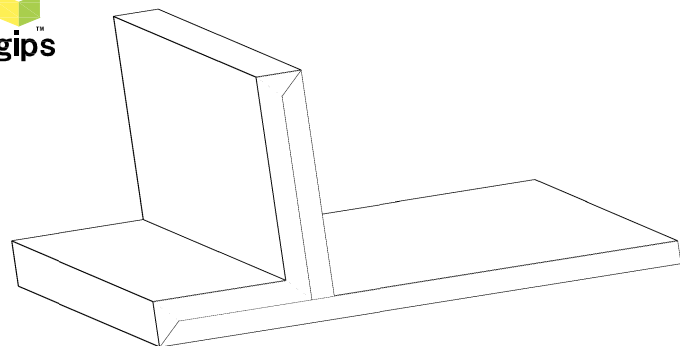
Kształtka FLEXGIPS



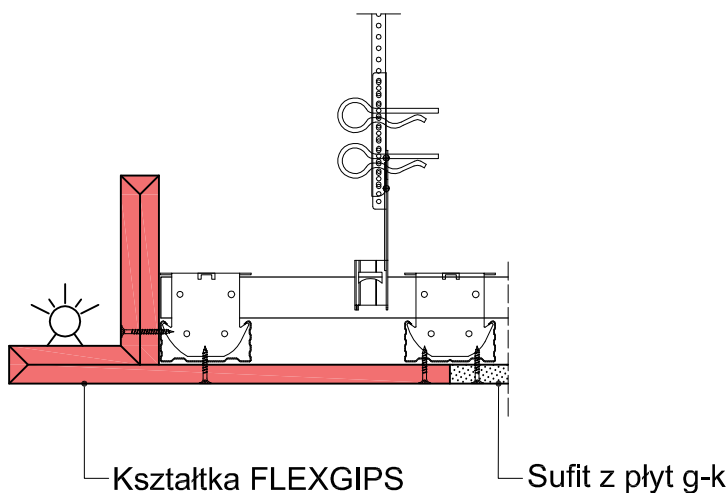
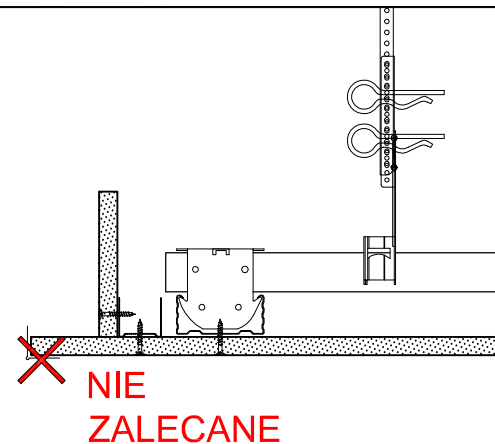
NIE  
ZALECANE



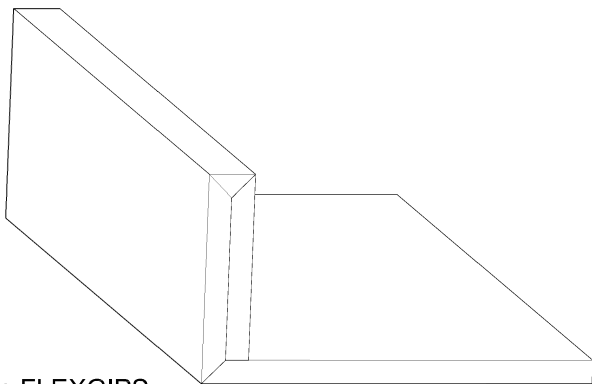
Nazwa	<b>Kształtka FLEXGIPS - zakończenie sufitu</b>			 FlexGips Górna 16b, Otwock Wielki 05-480 Karczew Telefon: +48 501 535 428 E-mail: <a href="mailto:info@flexgips.com">info@flexgips.com</a>
Data	Projektował	Skala	Nr. kształtki	
		<b>1:5</b>	<b>KFG31_2</b>	



Kształtka FLEXGIPS

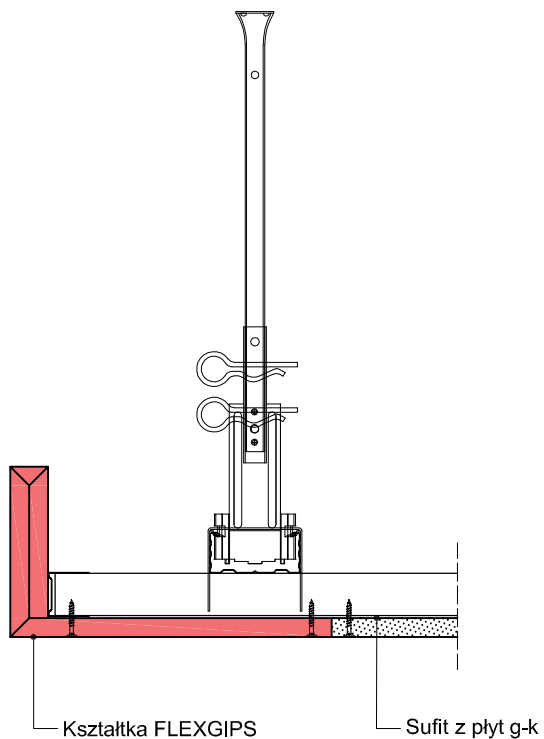
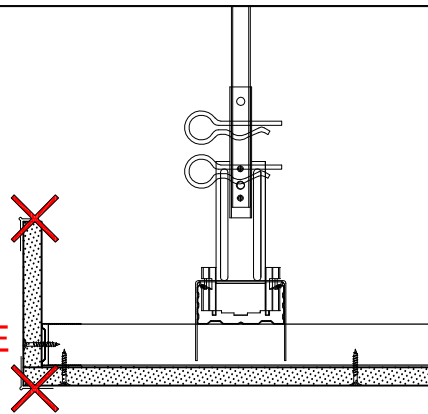


Nazwa	<b>Kształtka FLEXGIPS - zakończenie sufitu pod oświetlenie</b>			 FlexGips Górna 16b, Otwock Wielki 05-480 Karczew Telefon: +48 501 535 428 E-mail: <a href="mailto:info@flexgips.com">info@flexgips.com</a>
Data	Projektował	Skala	Nr. kształtki	
		<b>1:5</b>	<b>KFG32</b>	

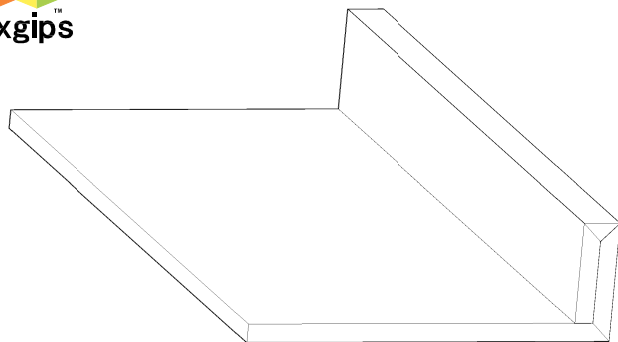


Kształtka FLEXGIPS

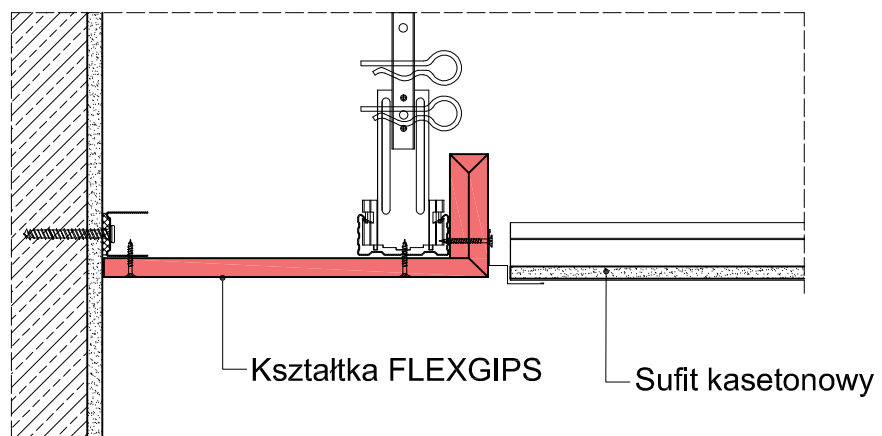
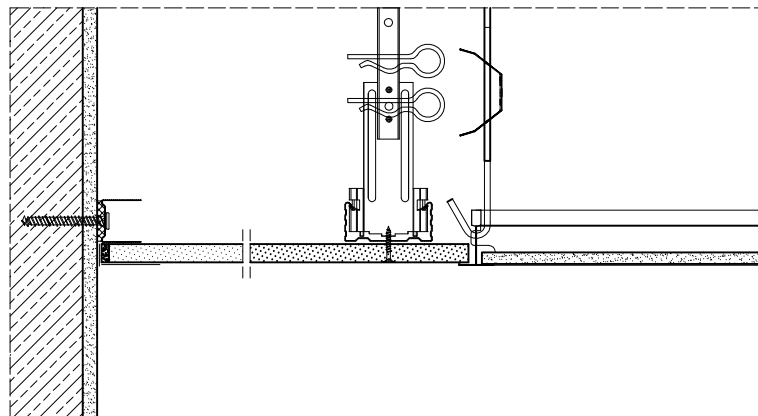
NIE  
ZALECANE




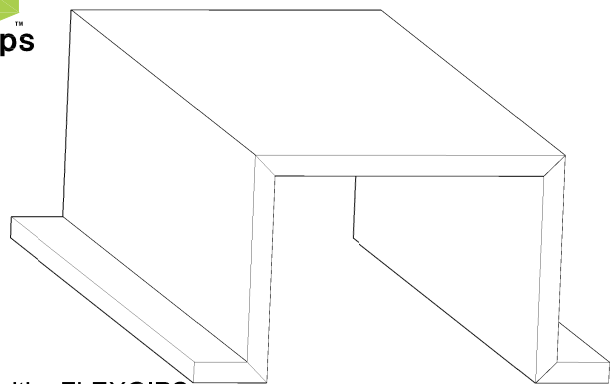
Nazwa	<b>Kształtka FLEXGIPS - zakończenie sufitu wyspowego</b>			 FlexGips Górna 16b, Otwock Wielki 05-480 Karczew Telefon: +48 501 535 428 E-mail: <a href="mailto:info@flexgips.com">info@flexgips.com</a>
Data	Projektował	Skala	Nr. kształtki	
		<b>1:5</b>	<b>KFG33</b>	



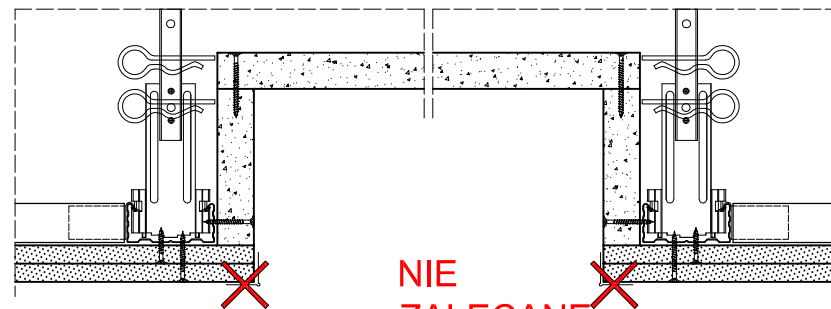
Kształtka FLEXGIPS



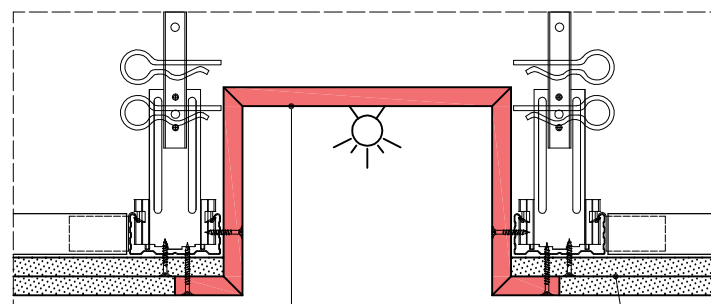
Nazwa	<b>Kształtka FLEXGIPS - sufitu opaska g-k</b>			 FlexGips Górnia 16b, Otwock Wielki 05-480 Karczew Telefon: +48 501 535 428 E-mail: <a href="mailto:info@flexgips.com">info@flexgips.com</a>
Data	Projektował	Skala	Nr. kształtki	
		<b>1:5</b>	<b>KFG35</b>	



Kształtka FLEXGIPS



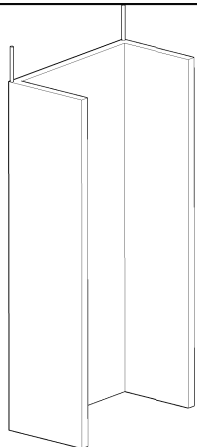
NIE  
ZALECANE



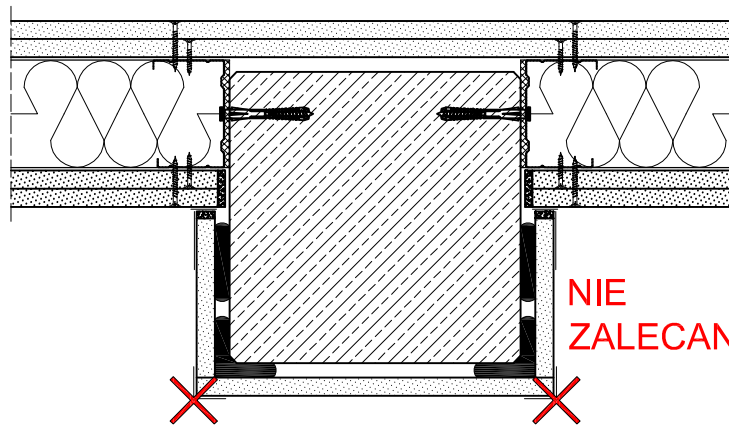
Kształtka  
FLEXGIPS

Sufit z płyt g-k

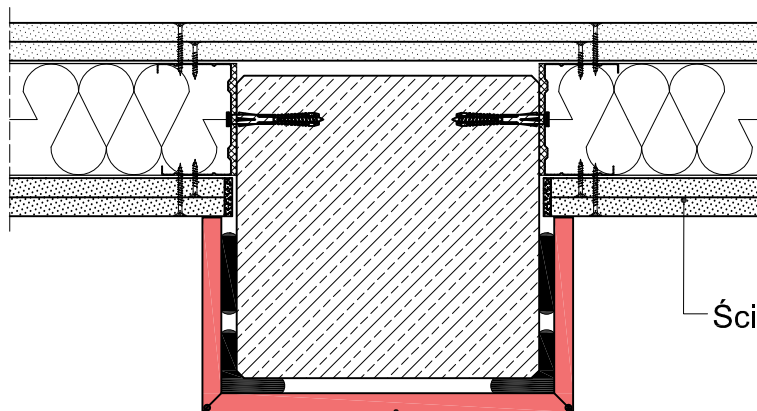
Nazwa	<b>Kształtka FLEXGIPS - obudowa lamp</b>			 FlexGips Górna 16b, Otwock Wielki 05-480 Karczew Telefon: +48 501 535 428 E-mail: <a href="mailto:info@flexgips.com">info@flexgips.com</a>
Data	Projektował	Skala	Nr. kształtki	
		<b>1:5</b>	<b>KFG34</b>	



Kształtka FLEXGIPS



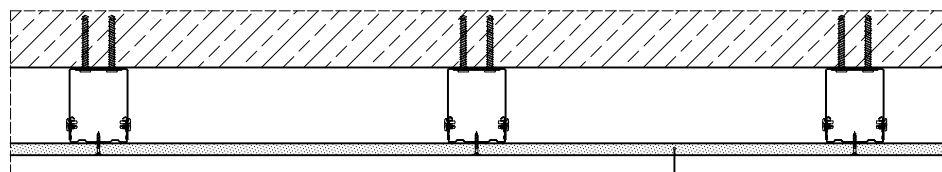
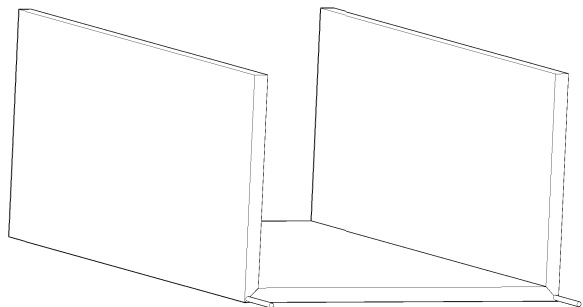
NIE  
ZALECANE



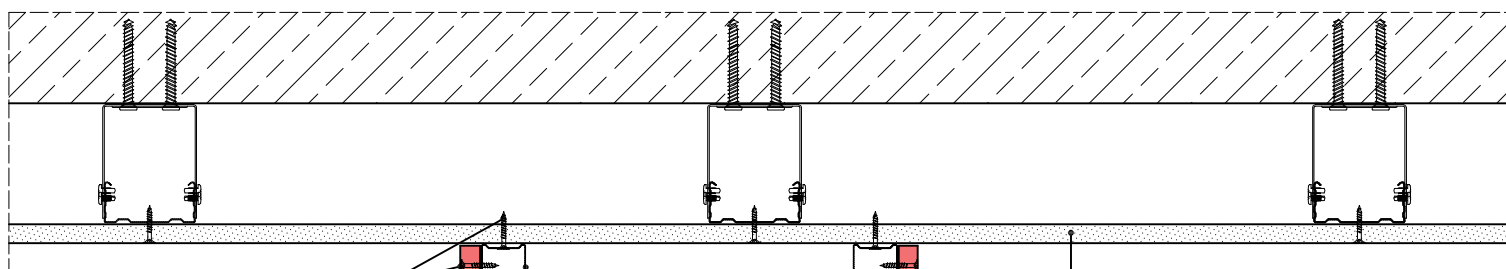
Ściana działowa z płyt g-k

Kształtka FLEXGIPS

Nazwa	<b>Kształtka FLEXGIPS - obudowa słupa</b>			 FlexGips Górna 16b, Otwock Wielki 05-480 Karczew Telefon: +48 501 535 428 E-mail: <a href="mailto:info@flexgips.com">info@flexgips.com</a>
Data	Projektował	Skala	Nr. kształtki	
		<b>1:5</b>	<b>KFG29</b>	



Okładzina sufitowa  
z płyt gipsowo-kartonowych



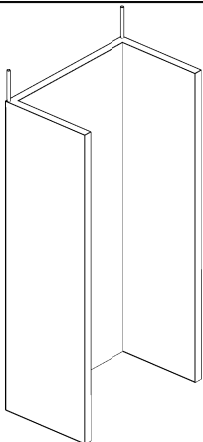
Błachowkręty TN 25  
co 150mm

Profil UD30

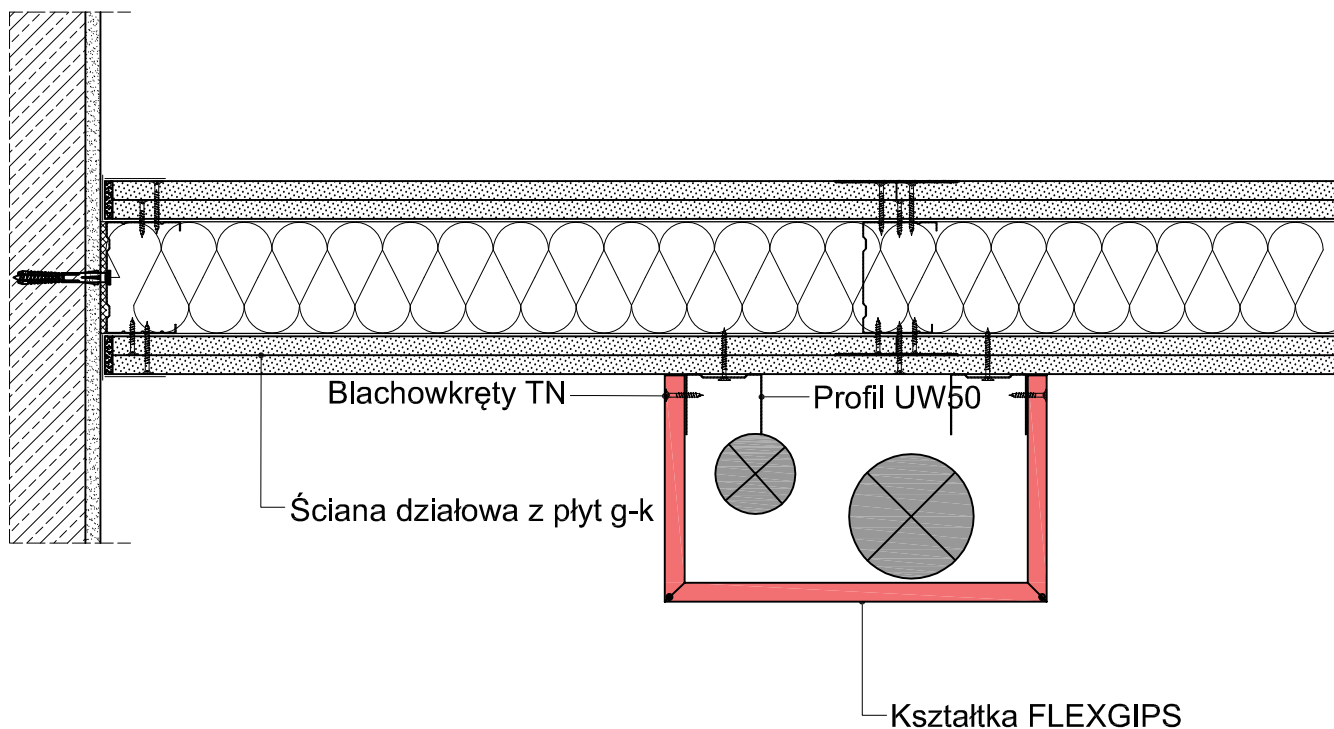
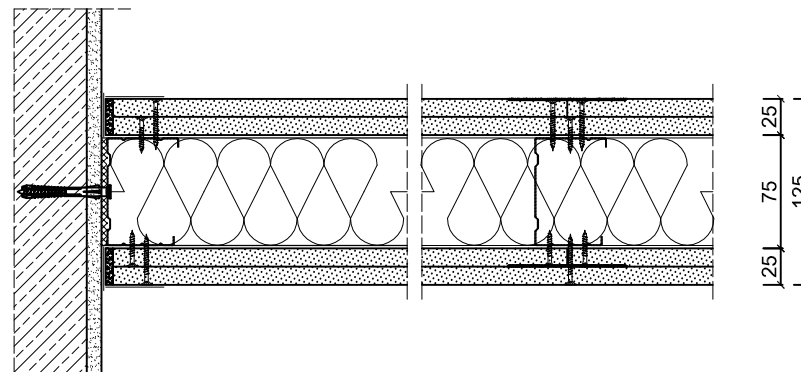
Okładzina sufitowa  
z płyt gipsowo-kartonowych


Kształtka FLEXGIPS KFG1  
Imitacja belki

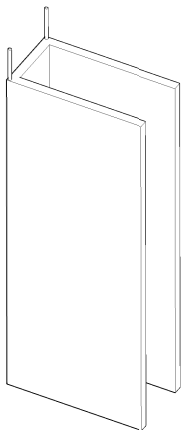
Nazwa	<b>Kształtka FLEXGIPS - imitacja belki</b>		
Data	Projektował	Skala	Nr. kształtki
		<b>1:5</b>	<b>KFG 1</b>



Kształtka FLEXGIPS

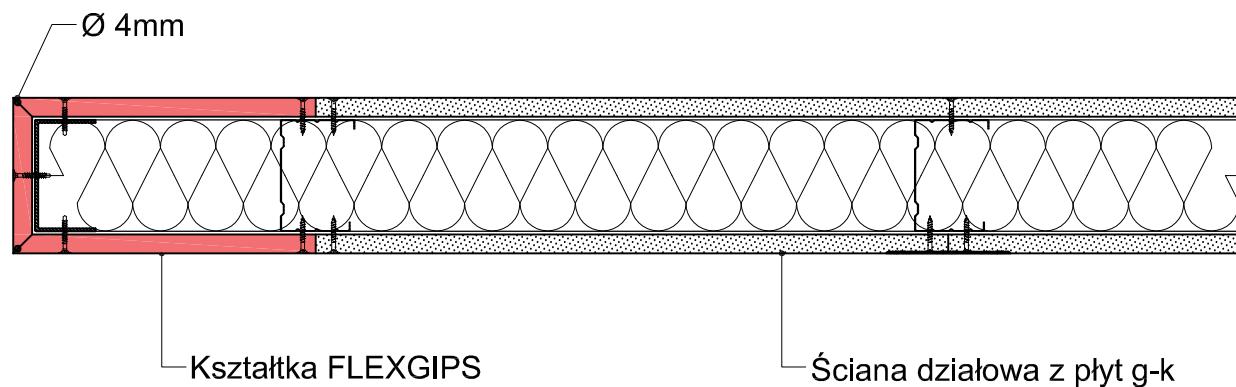
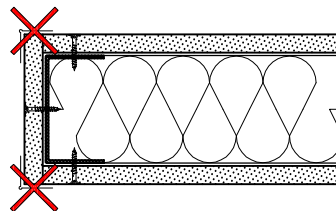


Nazwa	<b>Kształtka FLEXGIPS - słup</b>			 FlexGips Górna 16b, Otwock Wielki 05-480 Karczew Telefon: +48 501 535 428 E-mail: <a href="mailto:info@flexgips.com">info@flexgips.com</a>
Data	Projektował	Skala	Nr. kształtki	
		<b>1:5</b>	<b>KFG26</b>	

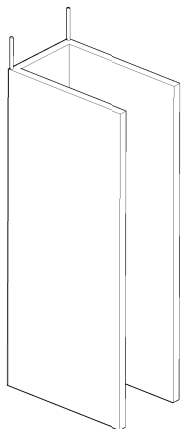


Kształtka FLEXGIPS

**NIE  
ZALECANE**

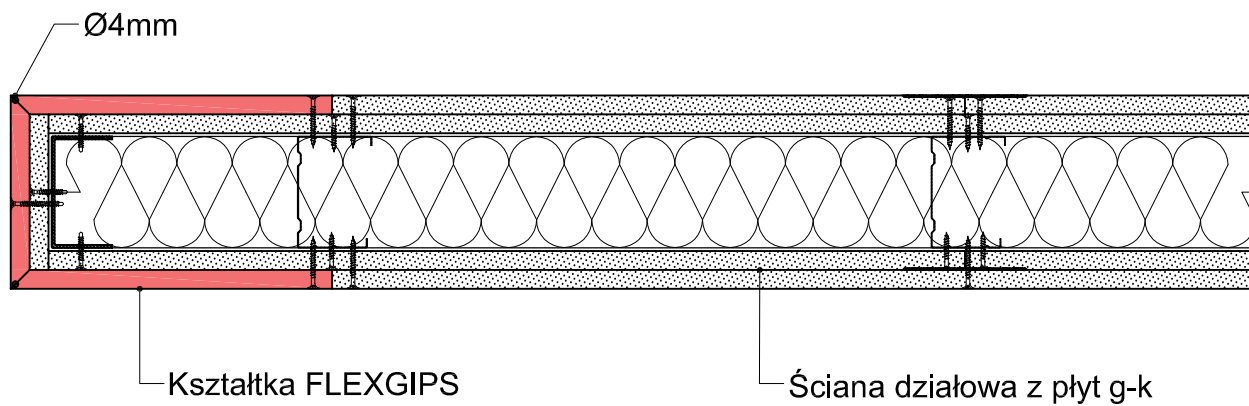
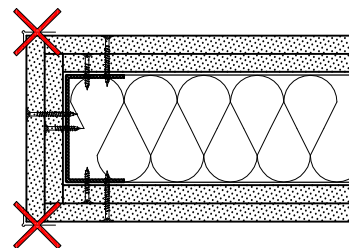



Nazwa	<b>Kształtka FLEXGIPS - zakończenie ściany</b>			 FlexGips Górna 16b, Otwock Wielki 05-480 Karczew Telefon: +48 501 535 428 E-mail: <a href="mailto:info@flexgips.com">info@flexgips.com</a>
Data	Projektował	Skala	Nr. kształtki	
		<b>1:5</b>	<b>KFG27</b>	

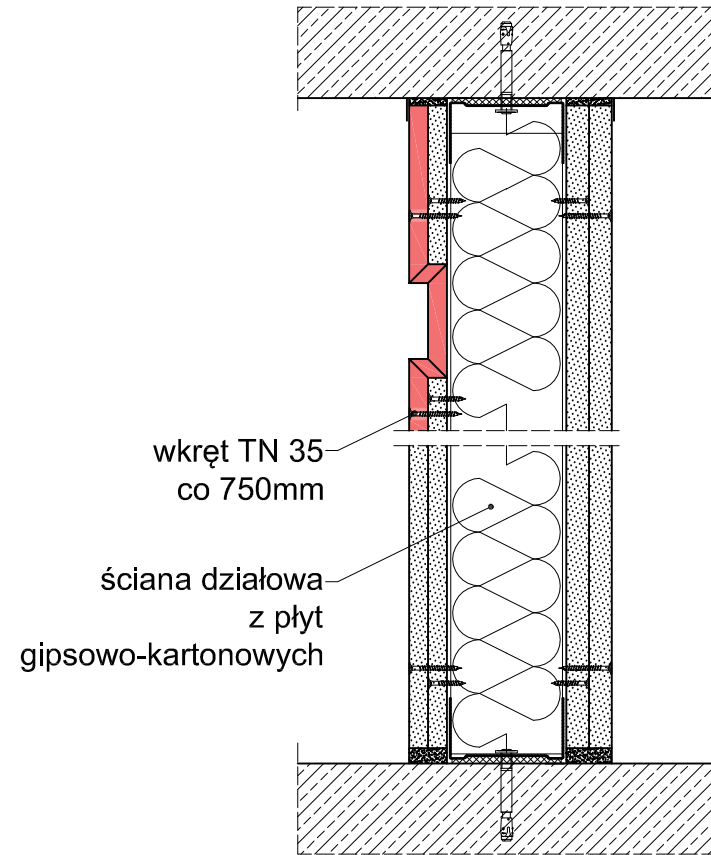
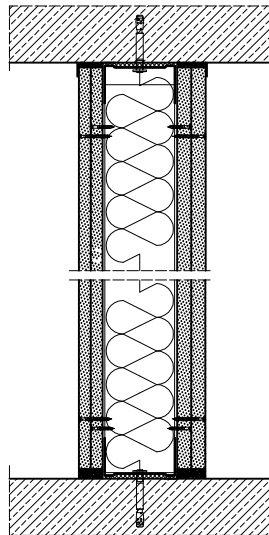
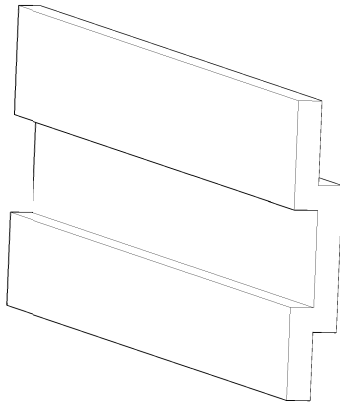



Kształtka FLEXGIPS

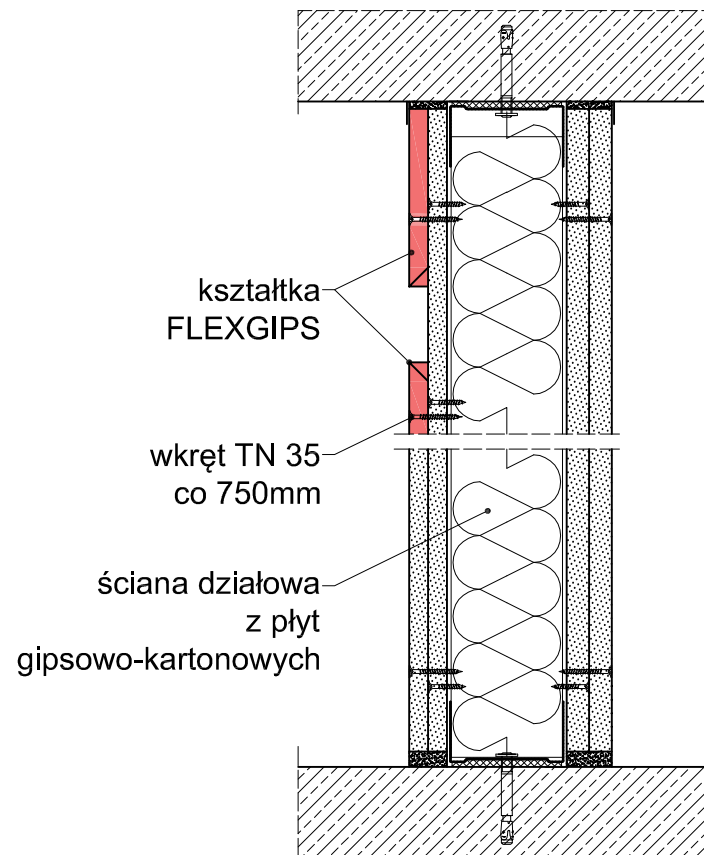
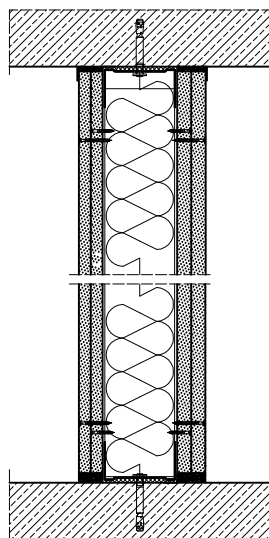
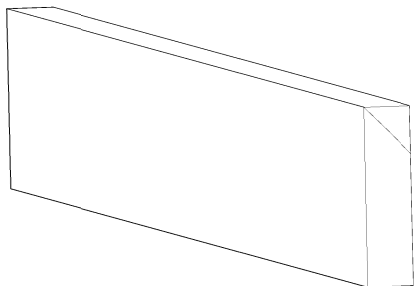
**ZALECANE**




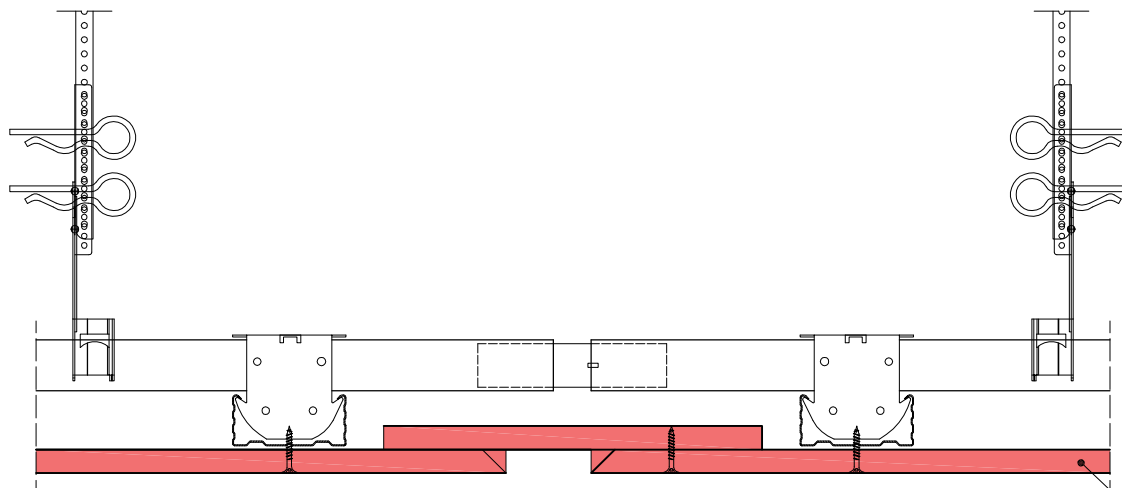
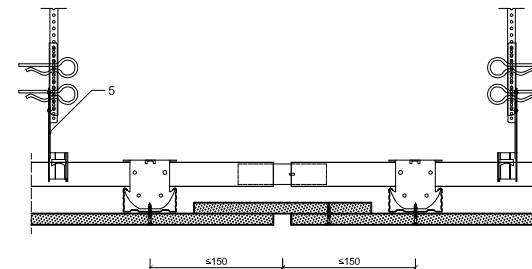
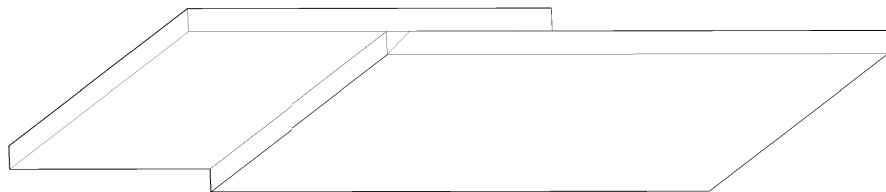
Nazwa	<b>Kształtka FLEXGIPS - zakończenie ściany</b>			 FlexGips Górna 16b, Otwock Wielki 05-480 Karczew Telefon: +48 501 535 428 E-mail: <a href="mailto:info@flexgips.com">info@flexgips.com</a>
Data	Projektował	Skala	Nr. kształtki	
		<b>1:5</b>	<b>KFG28</b>	




Nazwa	<b>Kształtka FLEXGIPS - boniowanie</b>			 FlexGips Górna 16b, Otwock Wielki 05-480 Karczew Telefon: +48 501 535 428 E-mail: <a href="mailto:info@flexgips.com">info@flexgips.com</a>
Data	Projektował	Skala	Nr. kształtki	
		<b>1:5</b>	<b>KFG 4</b>	

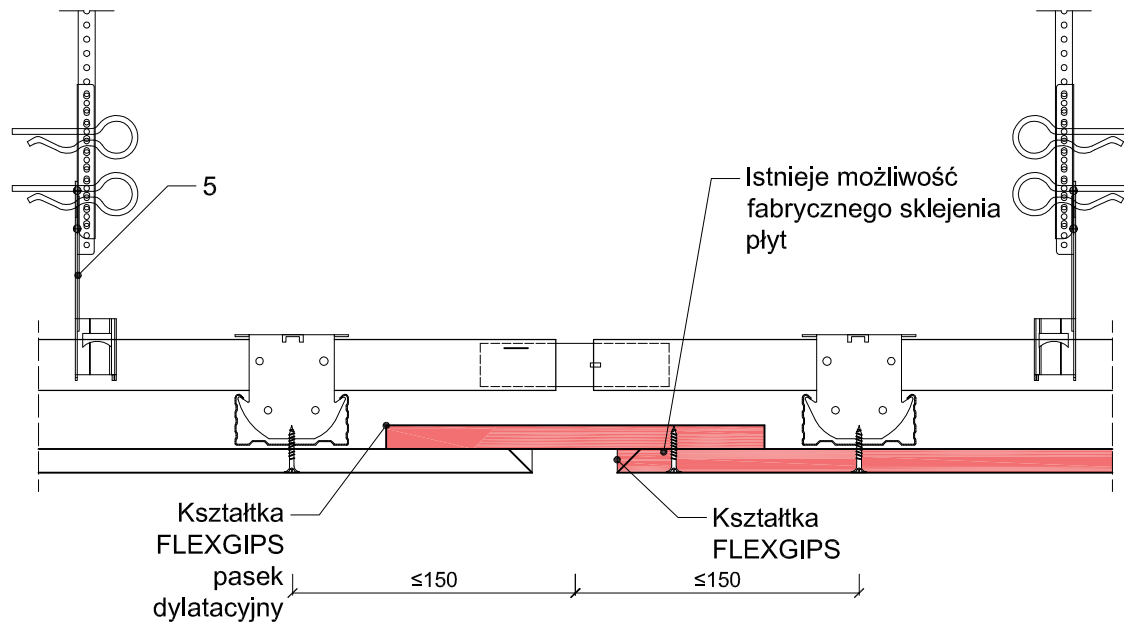
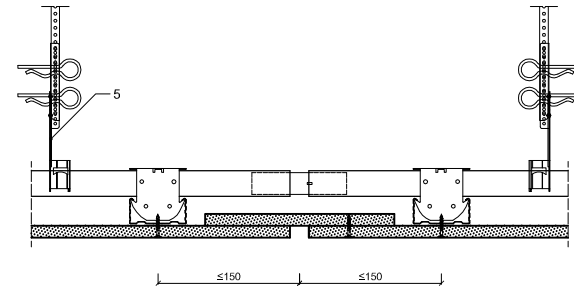
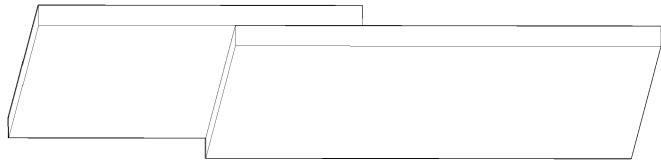



Nazwa	<b>Kształtka FLEXGIPS - boniowanie 2</b>			 FlexGips Górna 16b, Otwock Wielki 05-480 Karczew Telefon: +48 501 535 428 E-mail: <a href="mailto:info@flexgips.com">info@flexgips.com</a>
Data	Projektował	Skala	Nr. kształtki	
		<b>1:4</b>	<b>KFG 5</b>	

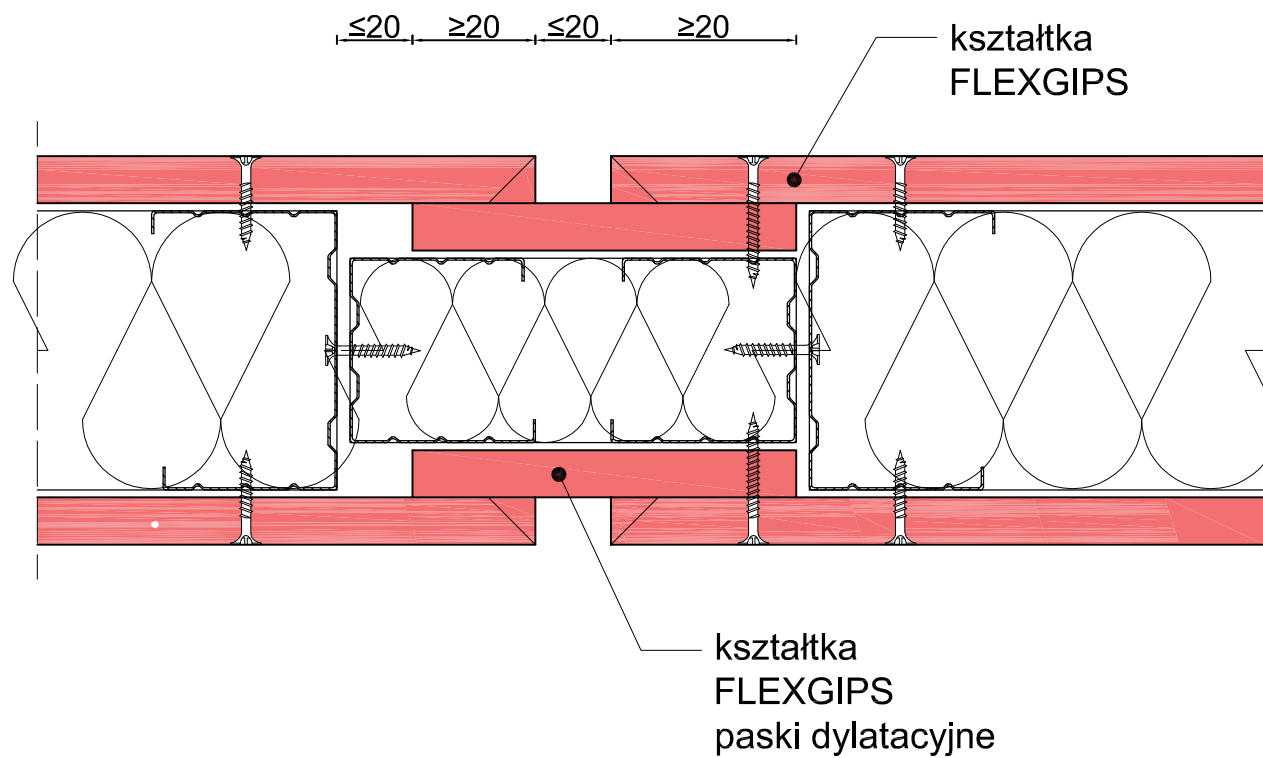
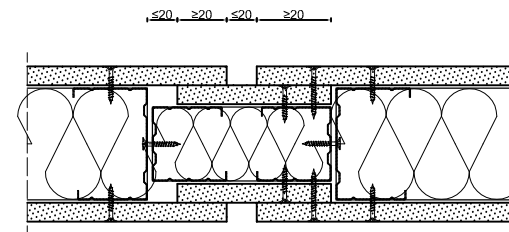
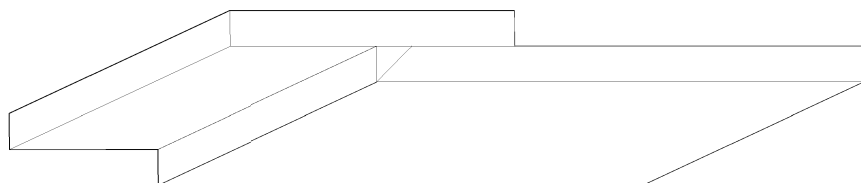



Kształtka  
FLEXGIPS  
półnarożnik

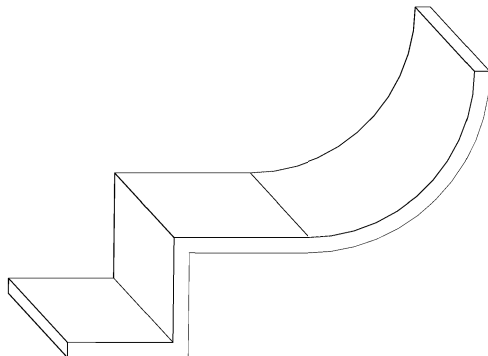
Nazwa	<b>Kształtka FLEXGIPS - dyltacja sufitu 1x12,5 półnarożnik</b>			 <p>FlexGips Górna 16b, Otwock Wielki 05-480 Karczew Telefon: +48 501 535 428 E-mail: <a href="mailto:info@flexgips.com">info@flexgips.com</a></p>
Data	Projektował	Skala	Nr. kształtki	
		<b>1:4</b>	<b>KFG 19</b>	



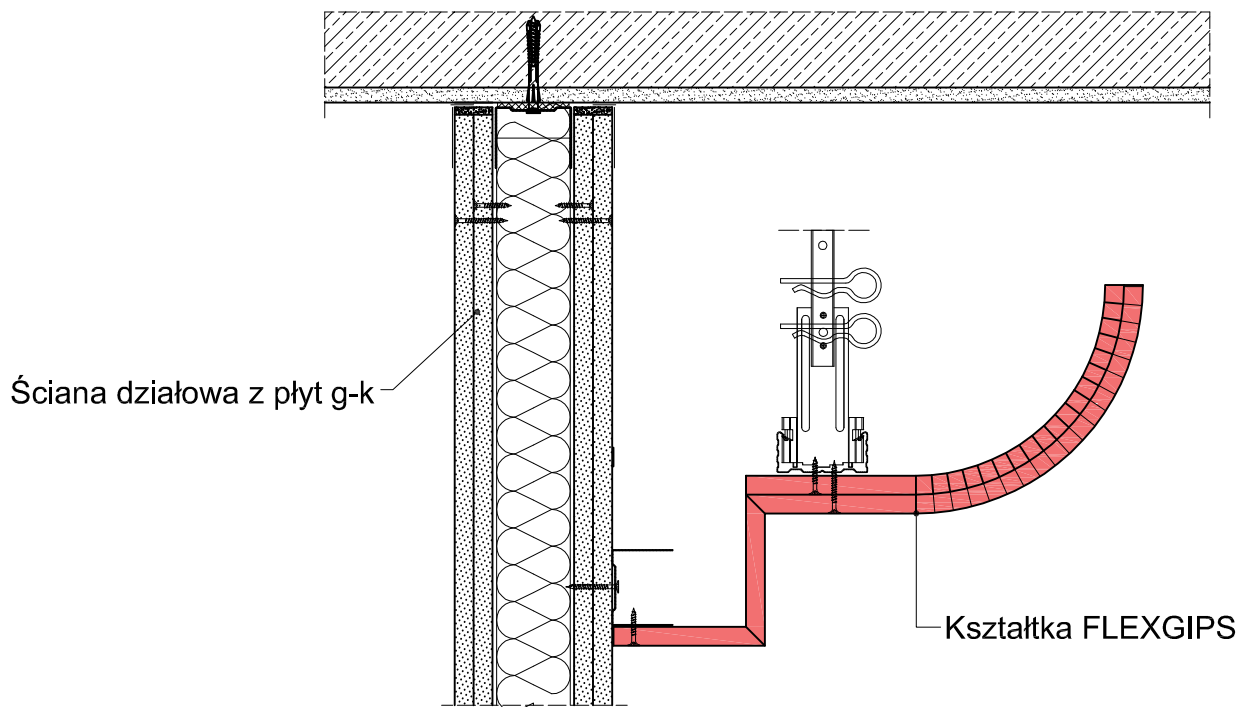
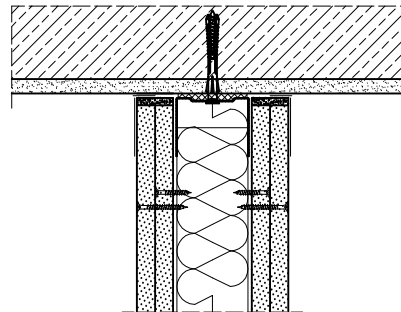
Nazwa	<b>Kształtka FLEXGIPS - dylatacja sufitu frez 45</b>			 FlexGips Górna 16b, Otwock Wielki 05-480 Karczew Telefon: +48 501 535 428 E-mail: <a href="mailto:info@flexgips.com">info@flexgips.com</a>
Data	Projektował	Skala	Nr. kształtki	
		<b>1:4</b>	<b>KFG 18</b>	




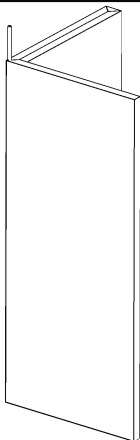
Nazwa	<b>Kształtka FLEXGIPS -dylatacja ściany 1x12,5mm</b>			 FlexGips Górna 16b, Otwock Wielki 05-480 Karczew Telefon: +48 501 535 428 E-mail: <a href="mailto:info@flexgips.com">info@flexgips.com</a>
Data	Projektował	Skala	Nr. kształtki	
		<b>1:4</b>	<b>KFG 17</b>	



Kształtka FLEXGIPS

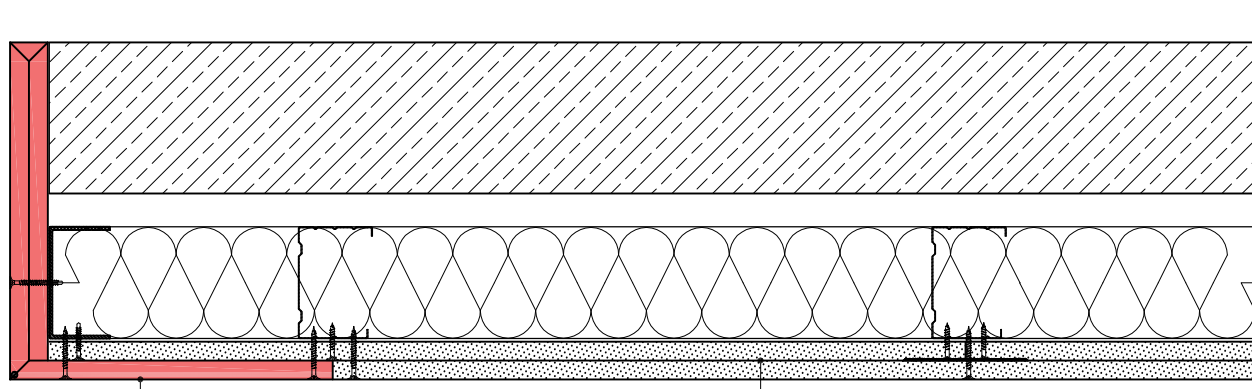
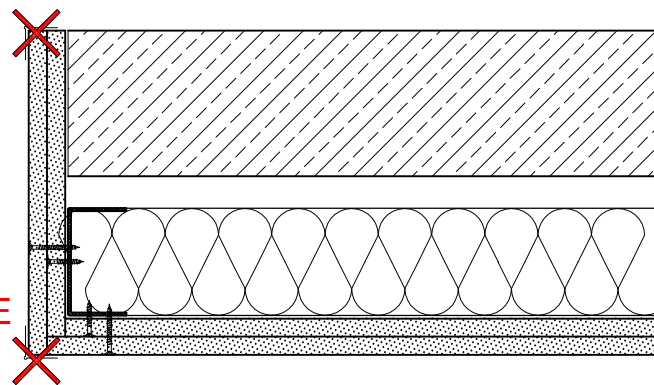


Nazwa	<b>Kształtka FLEXGIPS - gzyms</b>			 FlexGips Górna 16b, Otwock Wielki 05-480 Karczew Telefon: +48 501 535 428 E-mail: <a href="mailto:info@flexgips.com">info@flexgips.com</a>
Data	Projektował	Skala	Nr. kształtki	
		<b>1:5</b>	<b>KFG25</b>	




Kształtka FLEXGIPS

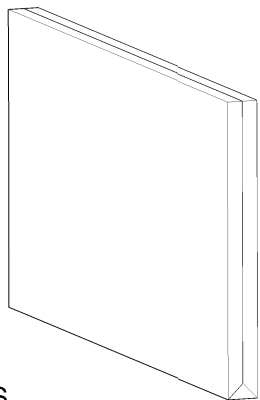
NIE  
ZALECANE



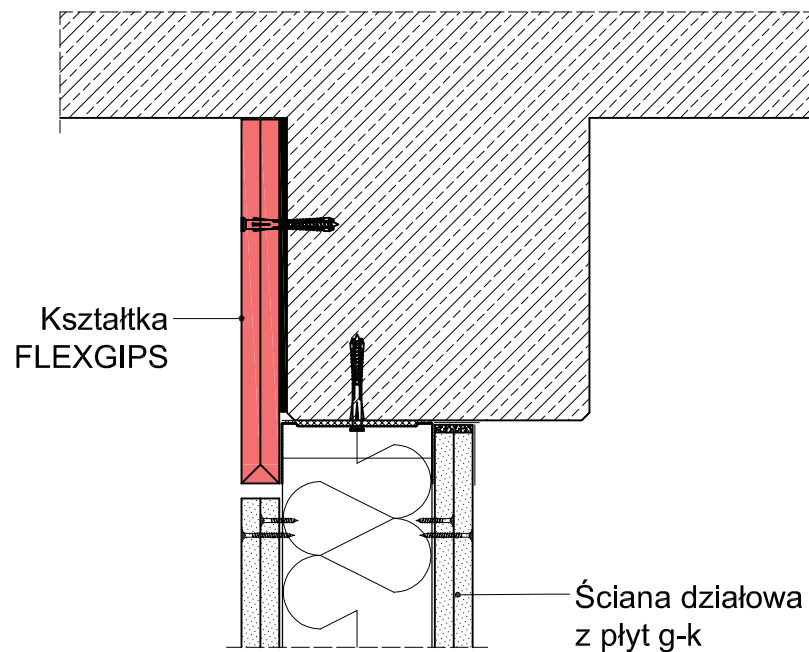
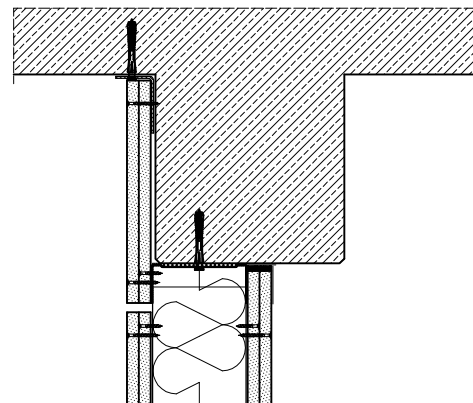
Kształtka FLEXGIPS

Ściana działowa z płyt g-k

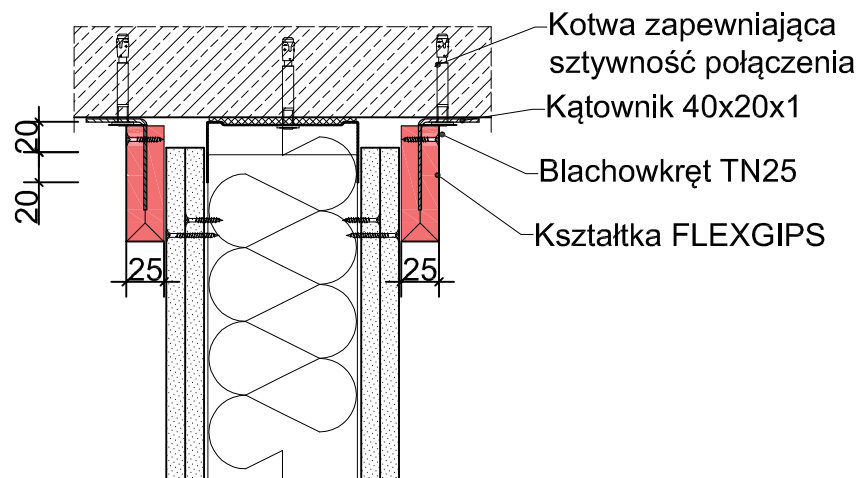
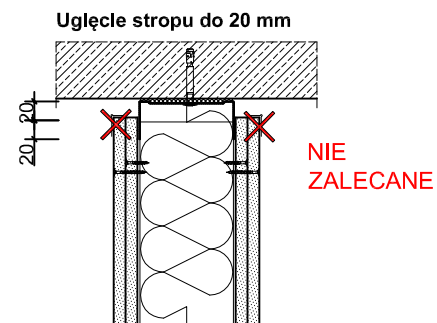
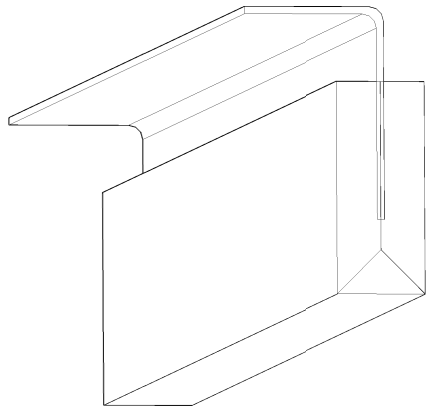
Nazwa	<b>Kształtka FLEXGIPS - obróbka w obrębie otworu</b>			 FlexGips Górna 16b, Otwock Wielki 05-480 Karczew Telefon: +48 501 535 428 E-mail: <a href="mailto:info@flexgips.com">info@flexgips.com</a>
Data	Projektował	Skala	Nr. kształtki	
		<b>1:5</b>	<b>KFG39</b>	



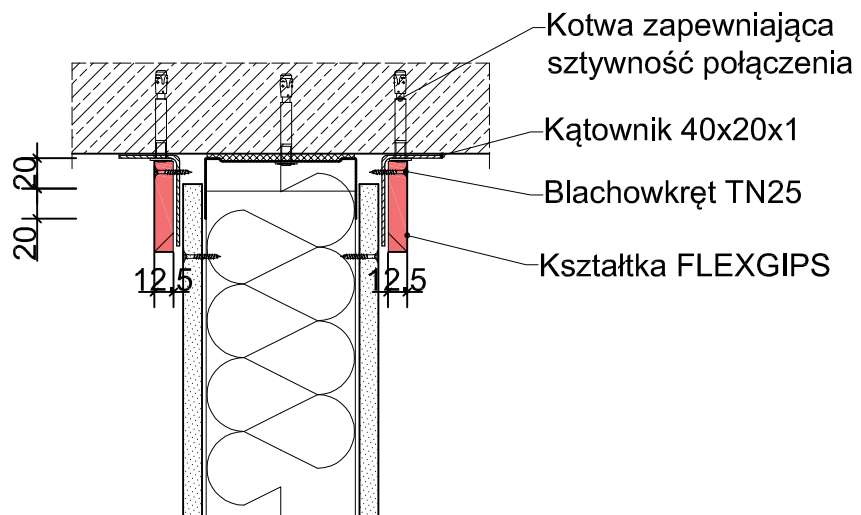
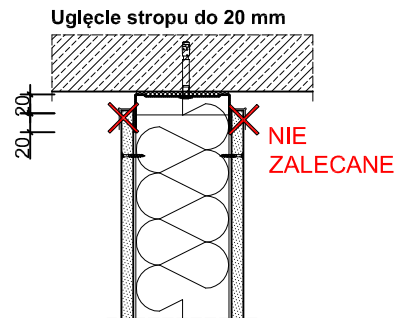
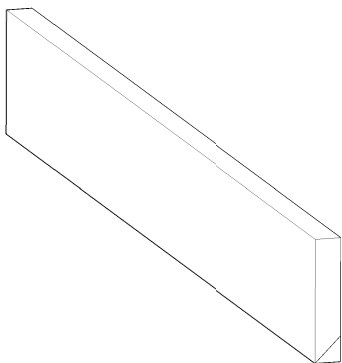
Kształtka FLEXGIPS




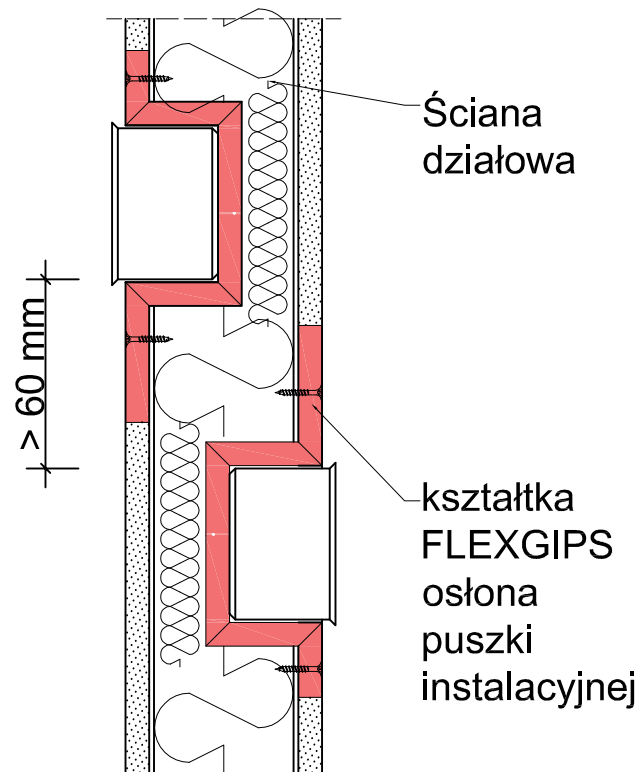
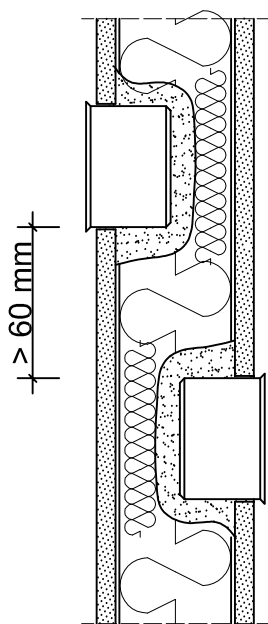
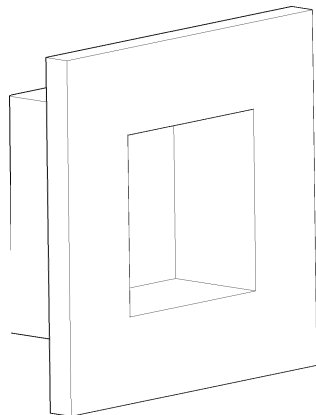
Nazwa	<b>Kształtka FLEXGIPS - obudowa podciągu</b>			 FlexGips Górnia 16b, Otwock Wielki 05-480 Karczew Telefon: +48 501 535 428 E-mail: <a href="mailto:info@flexgips.com">info@flexgips.com</a>
Data	Projektował	Skala	Nr. kształtki	
		<b>1:5</b>	<b>KFG37</b>	




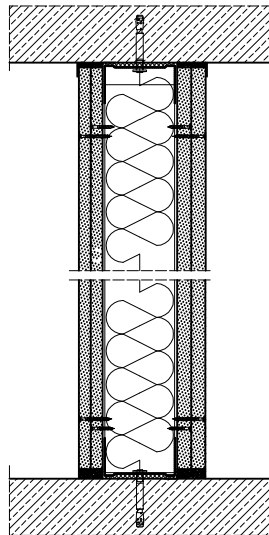
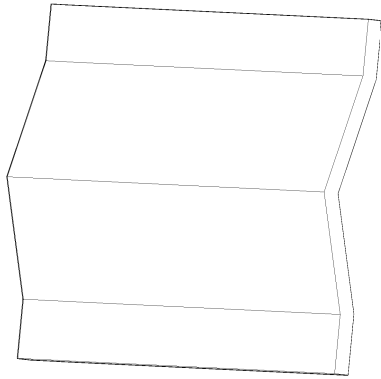
Nazwa	<b>Kształtka FLEXGIPS - osłona dylatacji 2</b>			 FlexGips Górnia 16b, Otwock Wielki 05-480 Karczew Telefon: +48 501 535 428 E-mail: <a href="mailto:info@flexgips.com">info@flexgips.com</a>
Data	Projektował	Skala	Nr. kształtki	
		<b>1:5</b>	<b>KFG 2</b>	



Nazwa	<b>Kształtka FLEXGIPS - osłona dylatacji</b>			 FlexGips Górna 16b, Otwock Wielki 05-480 Karczew Telefon: +48 501 535 428 E-mail: <a href="mailto:info@flexgips.com">info@flexgips.com</a>
Data	Projektował	Skala	Nr. kształtki	
		<b>1:4</b>	<b>KFG 3</b>	

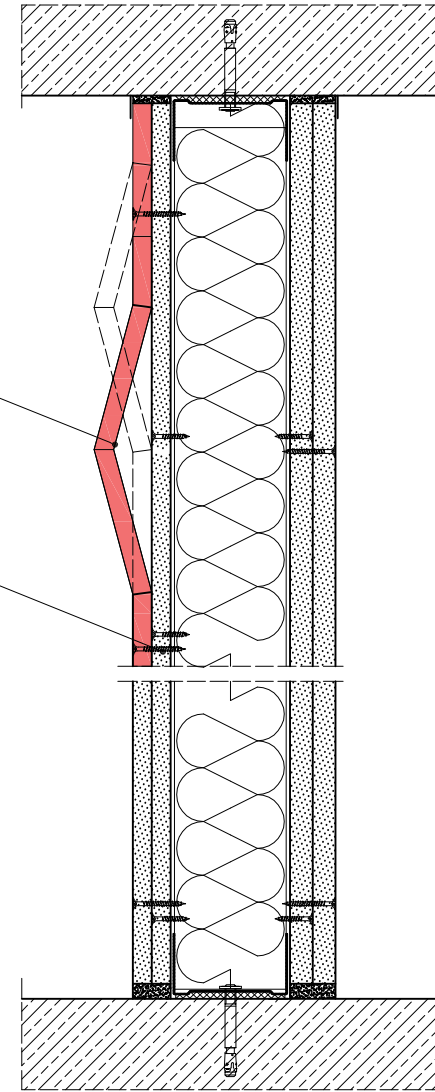



Nazwa	<b>Kształtka FLEXGIPS - osłona puszek instalacyjnych</b>			 FlexGips Górnia 16b, Otwock Wielki 05-480 Karczew Telefon: +48 501 535 428 E-mail: <a href="mailto:info@flexgips.com">info@flexgips.com</a>
Data	Projektował	Skala	Nr. kształtki	
		<b>1:4</b>	<b>KFG 16</b>	

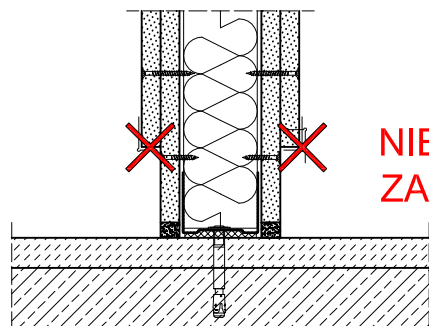
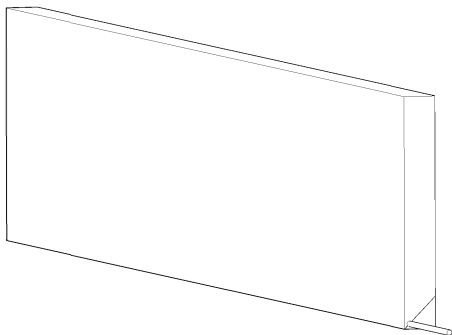


Kształtka FLEXGIPS

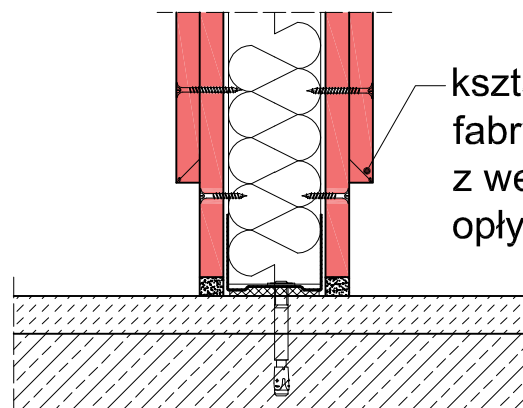
Blachowkręt TN35  
w rozstawie co 750mm




Nazwa	<b>Kształtka FLEXGIPS - panel dekoracyjny</b>			 <b>flexgips</b> <sup>™</sup> FlexGips Górna 16b, Otwock Wielki 05-480 Karczew Telefon: +48 501 535 428 E-mail: <a href="mailto:info@flexgips.com">info@flexgips.com</a>
Data	Projektował	Skala	Nr. kształtki	
		<b>1:5</b>	<b>KFG 6</b>	

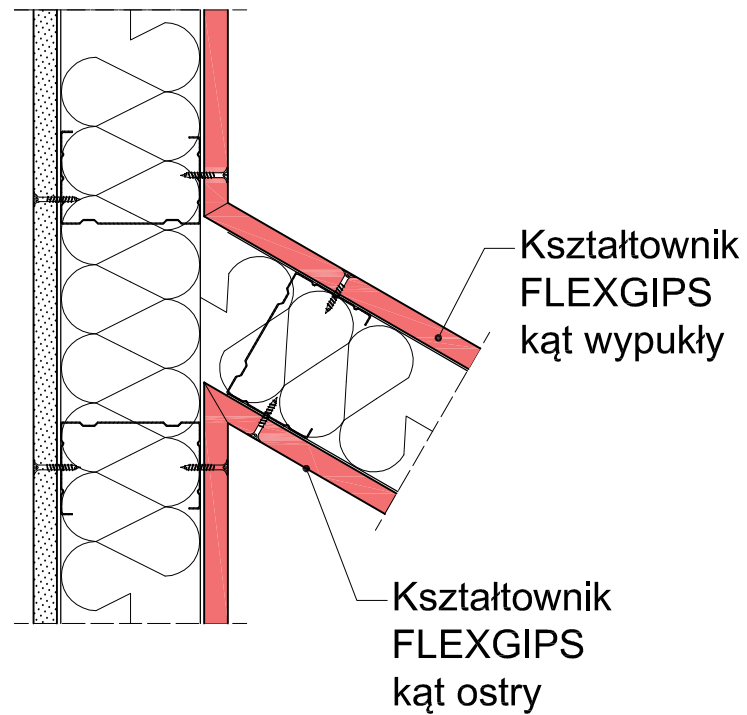
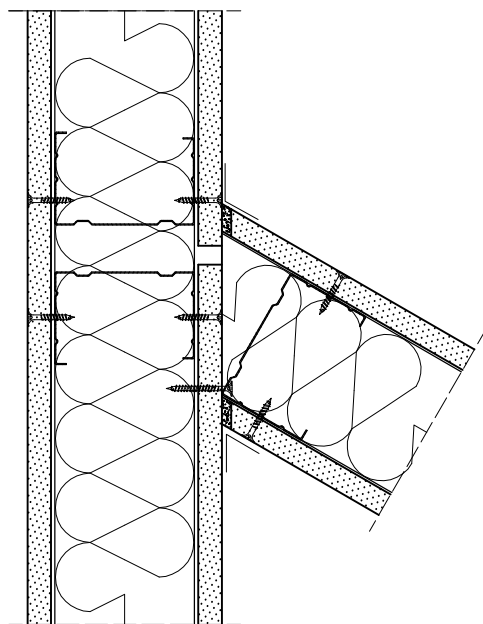
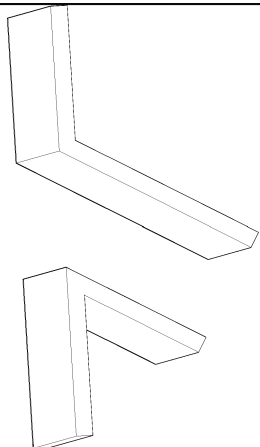



**NIE  
ZALECANE**

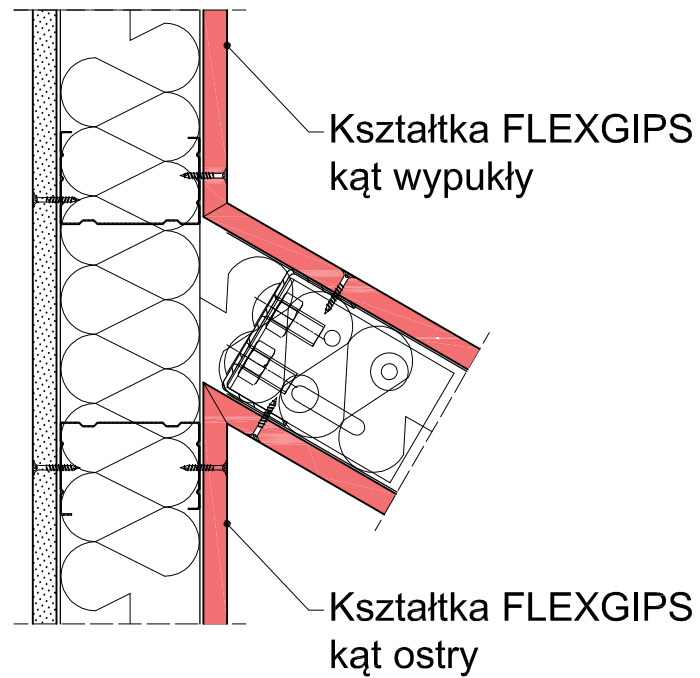
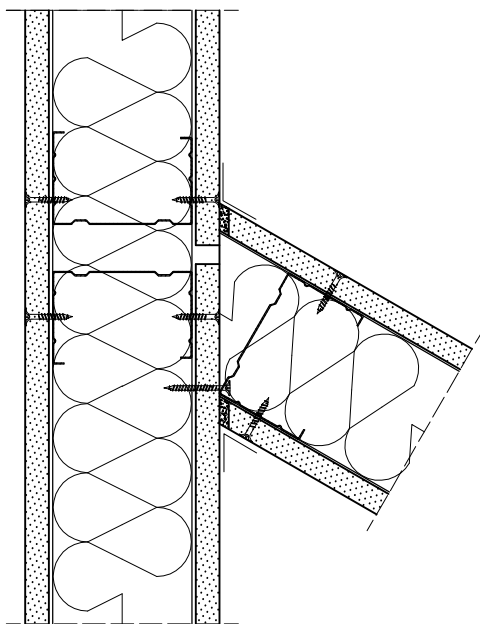
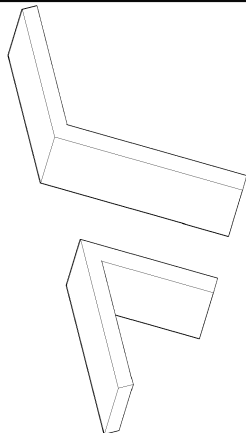



kształtka FLEXGIPS  
fabrycznie połączona  
z wewnętrzną warstwą  
opłytkowania

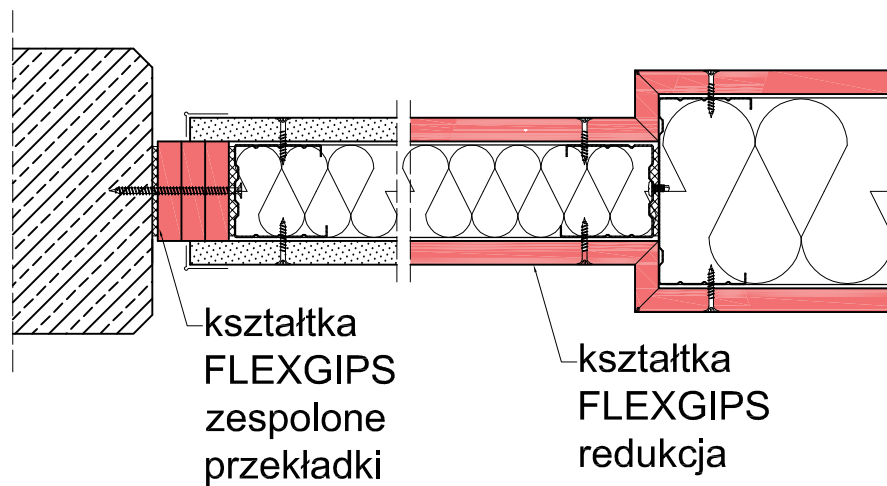
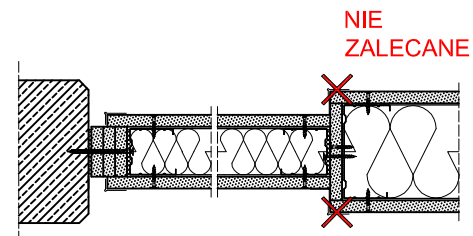
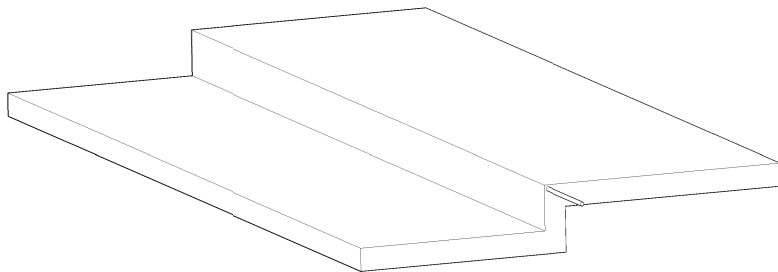
Nazwa	<b>Kształtka FLEXGIPS - podcięcie na cokół</b>			 FlexGips Górna 16b, Otwock Wielki 05-480 Karczew Telefon: +48 501 535 428 E-mail: <a href="mailto:info@flexgips.com">info@flexgips.com</a>
Data	Projektował	Skala	Nr. kształtki	
		<b>1:4</b>	<b>KFG 7</b>	




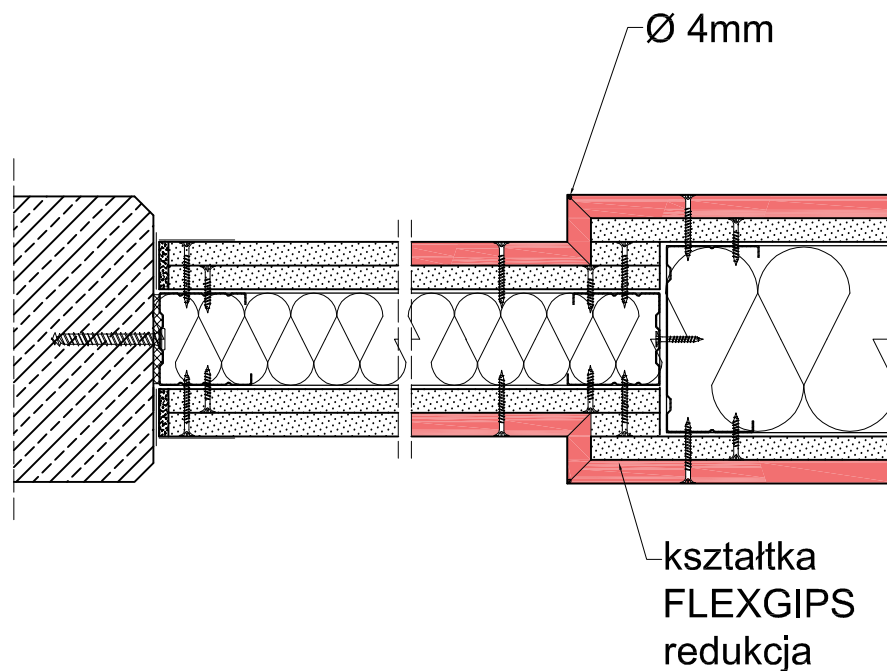
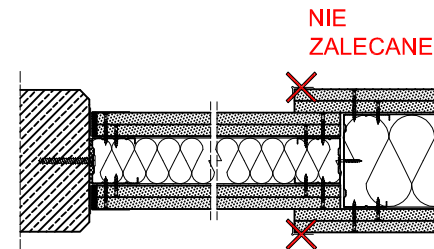
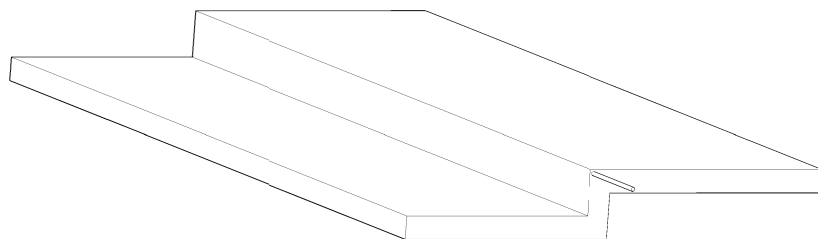
Nazwa	<b>Kształtka FLEXGIPS- połączenie ścian pod różnymi kątami</b>			 FlexGips Górna 16b, Otwock Wielki 05-480 Karczew Telefon: +48 501 535 428 E-mail: <a href="mailto:info@flexgips.com">info@flexgips.com</a>
Data	Projektował	Skala	Nr. kształtki	
		<b>1:4</b>	<b>KFG 11</b>	




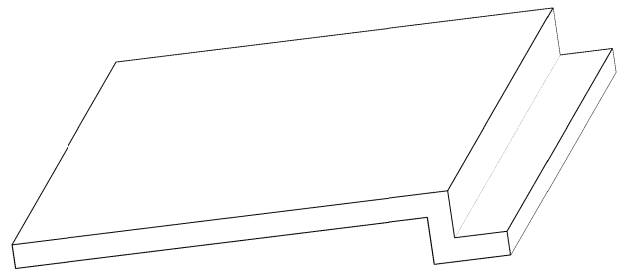
Nazwa	<b>Kształtka FLEXGIPS połączenie ścian pod różnymi kątami</b>			 FlexGips Górna 16b, Otwock Wielki 05-480 Karczew Telefon: +48 501 535 428 E-mail: <a href="mailto:info@flexgips.com">info@flexgips.com</a>
Data	Projektował	Skala	Nr. kształtki	
		<b>1:4</b>	<b>KFG 10</b>	



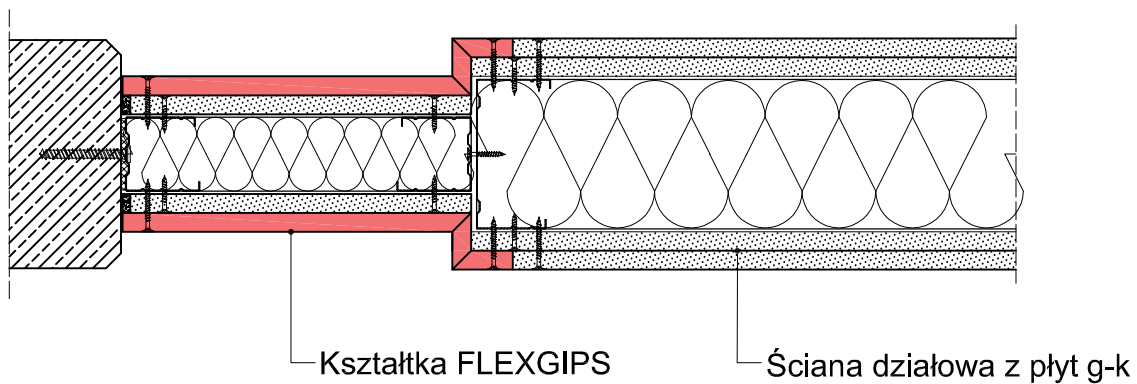
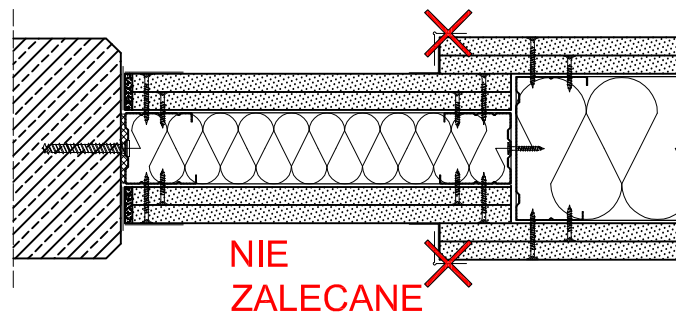
Nazwa	<b>Kształtka FLEXGIPS - redukcja ściany 1</b>			 FlexGips Górna 16b, Otwock Wielki 05-480 Karczew Telefon: +48 501 535 428 E-mail: <a href="mailto:info@flexgips.com">info@flexgips.com</a>
Data	Projektował	Skala	Nr. kształtki	
		<b>1:4</b>	<b>KFG14</b>	




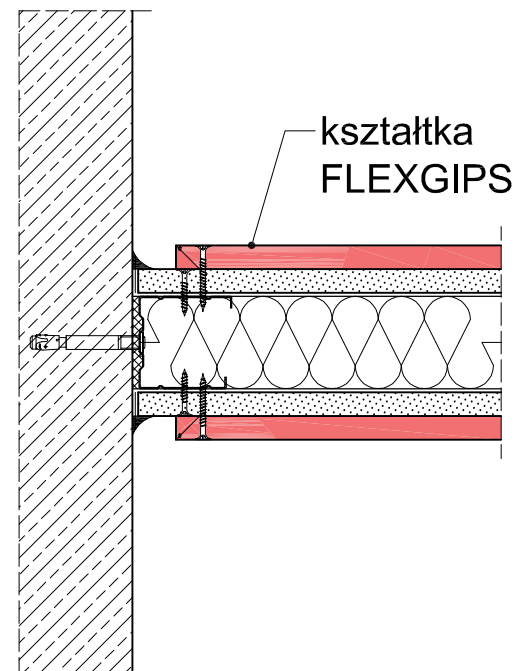
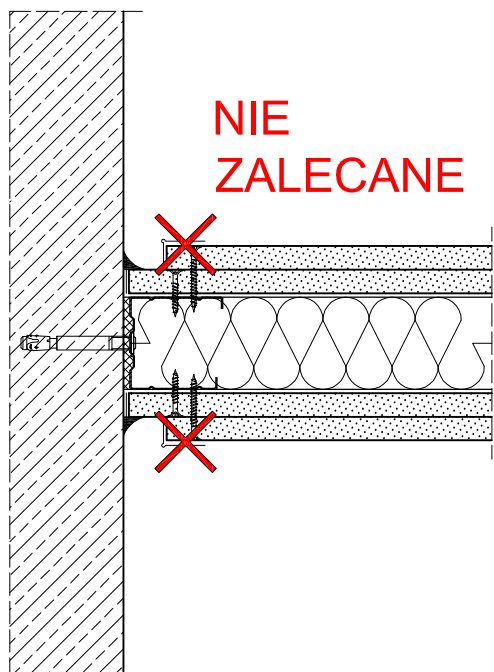
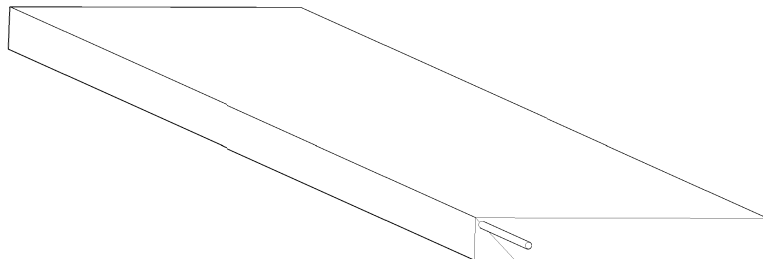
Nazwa	<b>Kształtka FLEXGIPS -redukcja ściany 2</b>			 FlexGips Górna 16b, Otwock Wielki 05-480 Karczew Telefon: +48 501 535 428 E-mail: <a href="mailto:info@flexgips.com">info@flexgips.com</a>
Data	Projektował	Skala	Nr. kształtki	
		<b>1:4</b>	<b>KFG 15</b>	




Kształtka FLEXGIPS

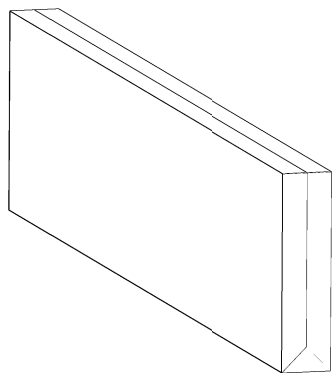


Nazwa	<b>Kształtka FLEXGIPS - redukcja grubości ściany</b>			 FlexGips Górna 16b, Otwock Wielki 05-480 Karczew Telefon: +48 501 535 428 E-mail: <a href="mailto:info@flexgips.com">info@flexgips.com</a>
Data	Projektował	Skala	Nr. kształtki	
		<b>1:5</b>	<b>KFG40</b>	

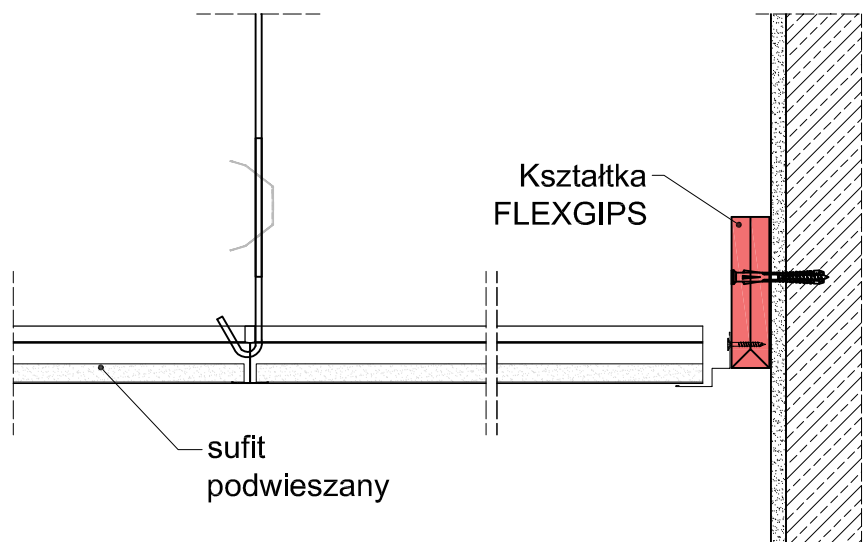
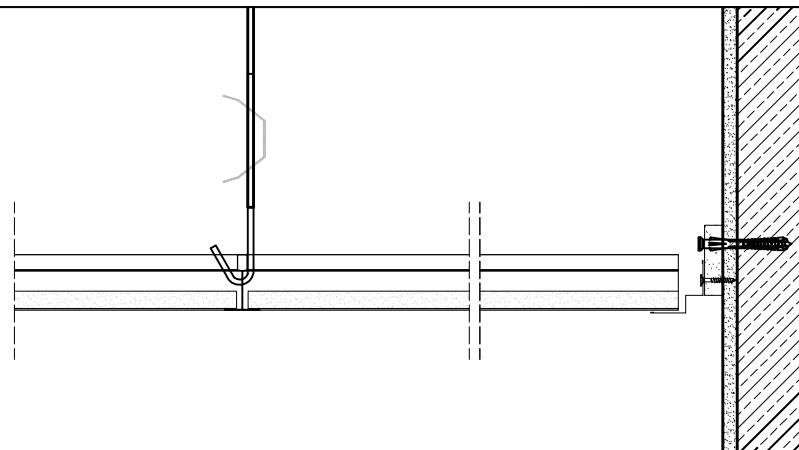


Szczelina cieniowa.  
Maskowanie pęknięć lub styk ścian GK ze ścianą konstrukcyjną.

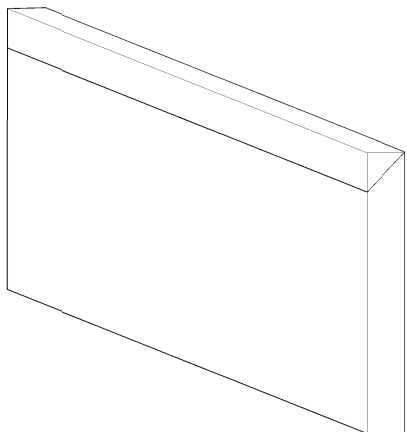
Nazwa	<b>Kształtka FLEXGIPS - szczelina cieniowa</b>			 FlexGips Górna 16b, Otwock Wielki 05-480 Karczew Telefon: +48 501 535 428 E-mail: <a href="mailto:info@flexgips.com">info@flexgips.com</a>
Data	Projektował	Skala	Nr. kształtki	
		<b>1:4</b>	<b>KFG 9</b>	



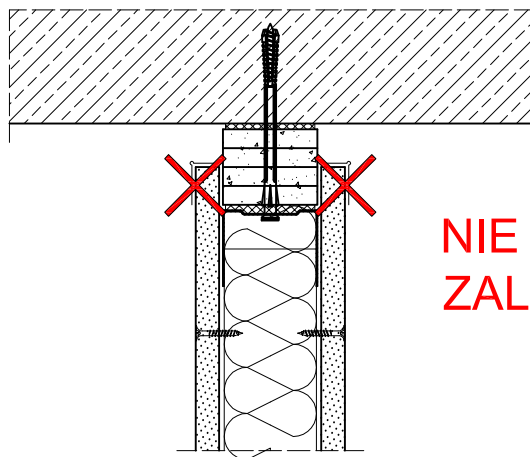
Kształtka FLEXGIPS



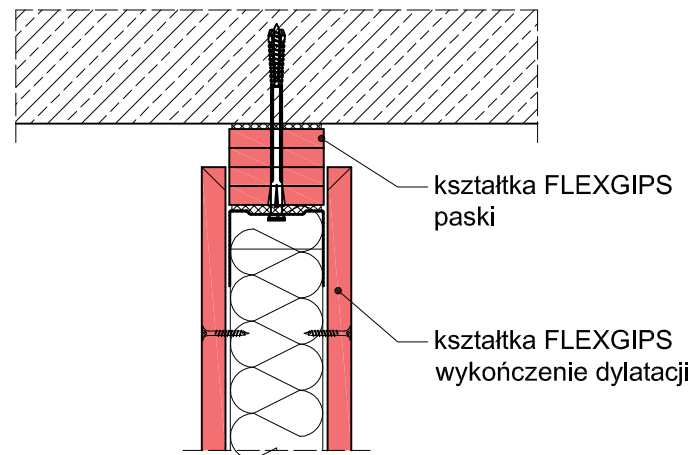
Nazwa	<b>Kształtka FLEXGIPS - szczelina cieniowa</b>			 FlexGips Górna 16b, Otwock Wielki 05-480 Karczew Telefon: +48 501 535 428 E-mail: <a href="mailto:info@flexgips.com">info@flexgips.com</a>
Data	Projektował	Skala	Nr. kształtki	
		<b>1:5</b>	<b>KFG36</b>	




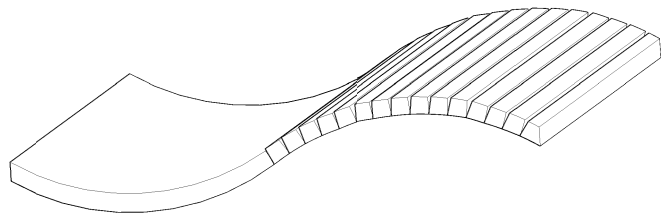
Strop z ugięciem do 20 mm



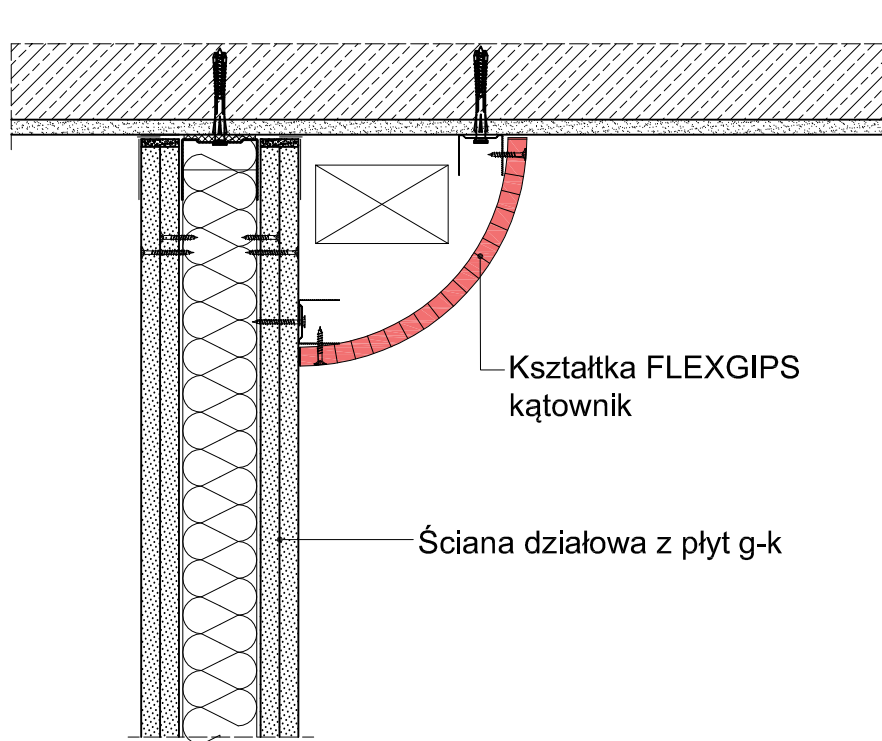
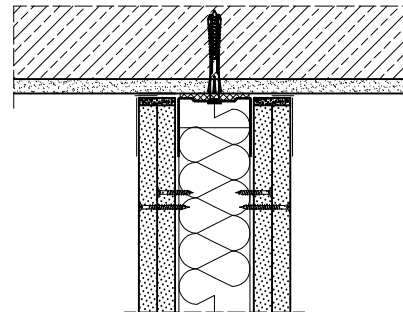
**NIE  
ZALECANE**



Nazwa	<b>Kształtka FLEXGIPS - wykończenie dylatacji p.poż.</b>			 FlexGips Górna 16b, Otwock Wielki 05-480 Karczew Telefon: +48 501 535 428 E-mail: <a href="mailto:info@flexgips.com">info@flexgips.com</a>
Data	Projektował	Skala	Nr. kształtki	
		<b>1:4</b>	<b>KFG 8</b>	




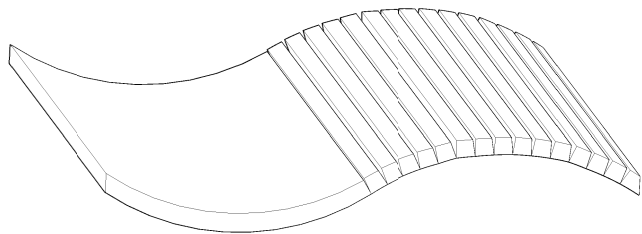
Kształtka FLEXGIPS



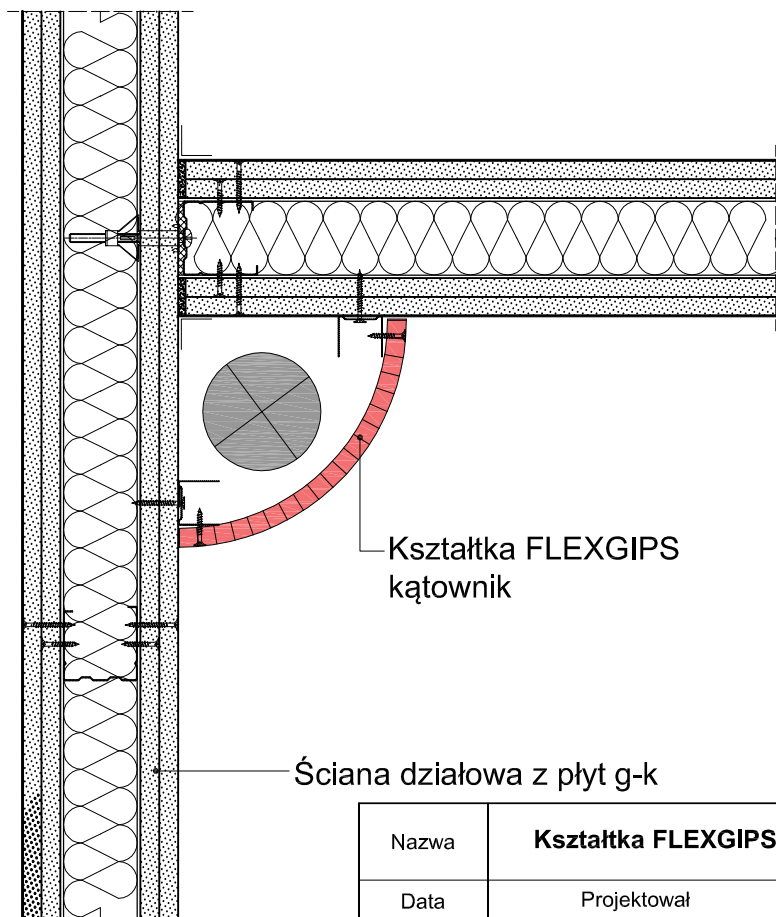
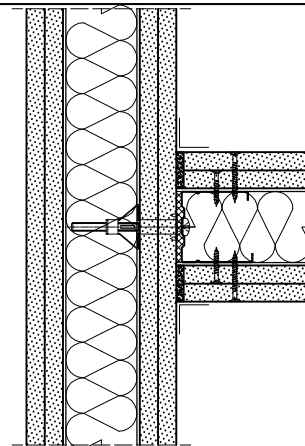
Kształtka FLEXGIPS  
kątownik

Ściana działowa z płyt g-k

Nazwa	<b>Kształtka FLEXGIPS - łuk (uszczelnienie akustyczne)</b>			 FlexGips Górna 16b, Otwock Wielki 05-480 Karczew Telefon: +48 501 535 428 E-mail: <a href="mailto:info@flexgips.com">info@flexgips.com</a>
Data	Projektował	Skala	Nr. kształtki	
		<b>1:5</b>	<b>KFG23</b>	



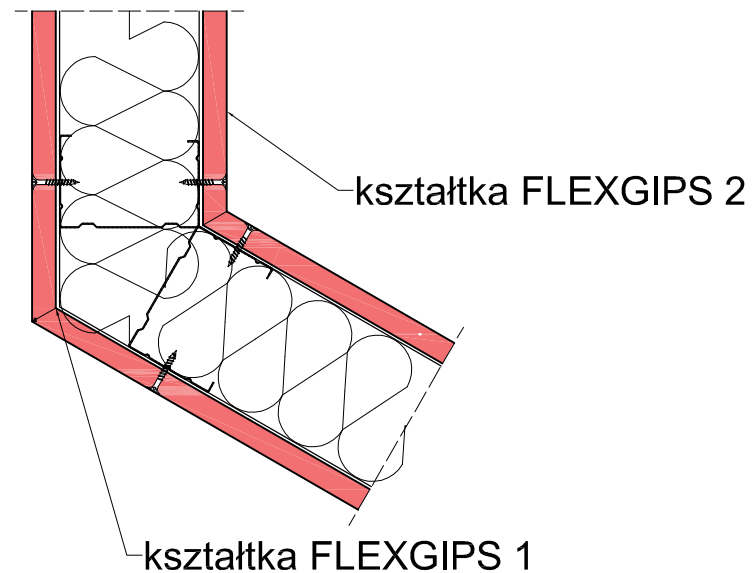
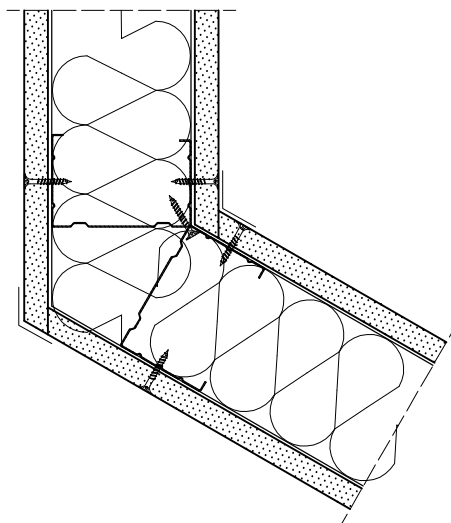
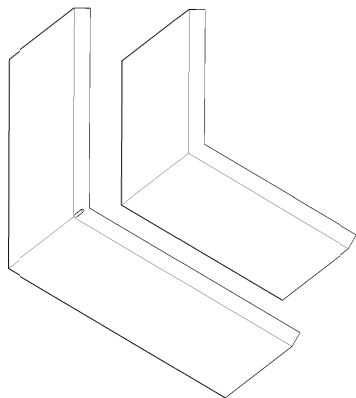
Kształtka FLEXGIPS




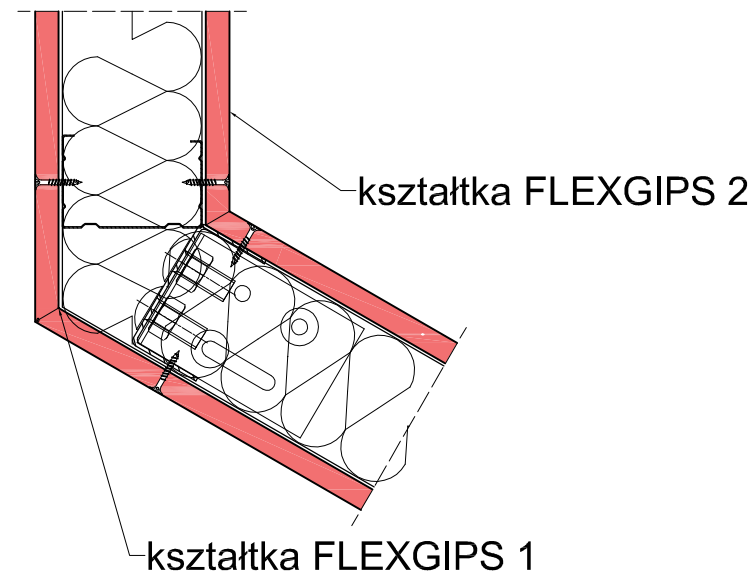
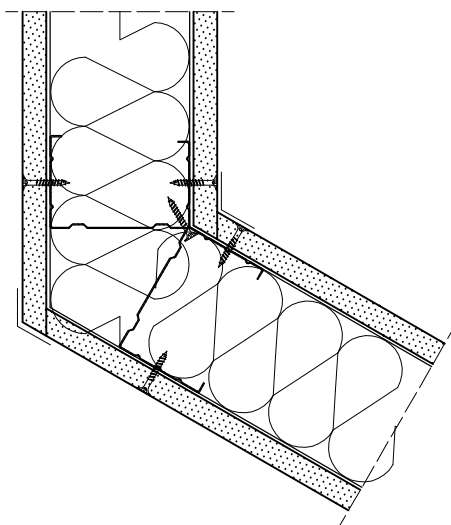
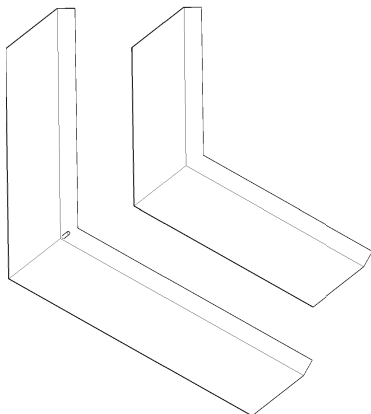
Kształtka FLEXGIPS  
kątownik


Ściana działowa z płyt g-k

Nazwa	<b>Kształtka FLEXGIPS - łuk (uszczelnienie akustyczne)</b>		
Data	Projektował	Skala	Nr. kształtki
		<b>1:5</b>	<b>KFG24</b>



Nazwa	<b>Kształtka FLEXGIPS - ściana z ugięciem 1</b>			 FlexGips Górnia 16b, Otwock Wielki 05-480 Karczew Telefon: +48 501 535 428 E-mail: <a href="mailto:info@flexgips.com">info@flexgips.com</a>
Data	Projektował	Skala	Nr. kształtki	
		<b>1:4</b>	<b>KFG 12</b>	



Nazwa	<b>Kształtka FLEXGIPS - ściana z ugięciem 2</b>			 FlexGips Górna 16b, Otwock Wielki 05-480 Karczew Telefon: +48 501 535 428 E-mail: <a href="mailto:info@flexgips.com">info@flexgips.com</a>
Data	Projektował	Skala	Nr. kształtki	
		<b>1:4</b>	<b>KFG 13</b>	