

DANE DO ZAMÓWIENIA



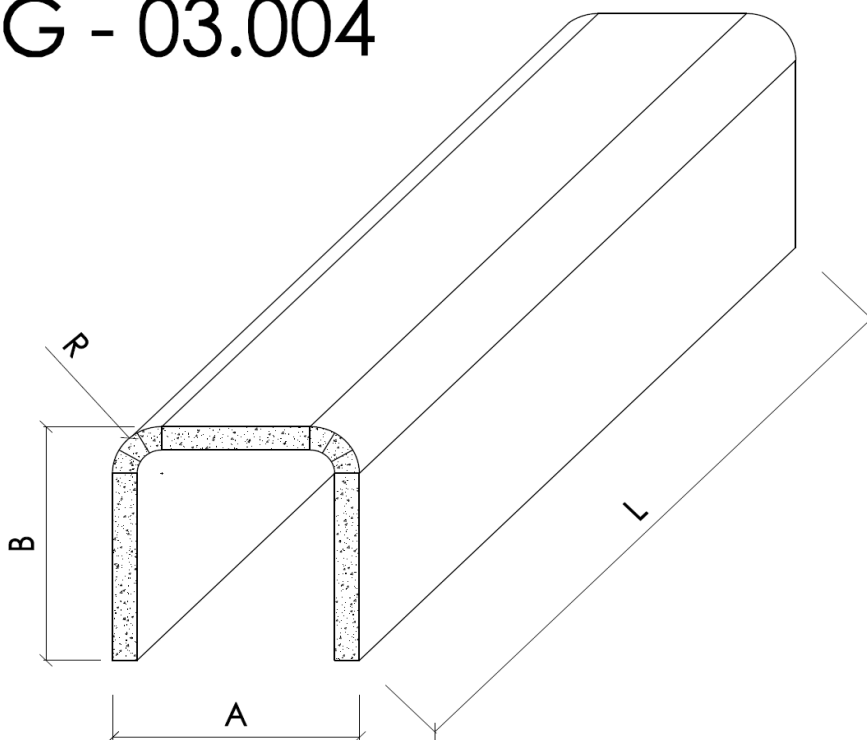
Imię i Nazwisko:	
Firma:	
Adres:	
Telefon, e-mail	

Adres dostawy:	
Osoba do kontaktu:	
Telefon, e-mail	

Nazwa projektu	
----------------	--

Wymiary:	
A [mm]:	
B [mm]:	
R [mm]:	
Ilość [mb]:	
Długość elementu:	
L = 2000 mm	
L = 3000 mm	
Rodzaj płyty	
Płyta zwykła 12,5 mm	
Płyta ogień 12,5 mm	
Płyta Ogień 15 mm	
Płyta woda 12,5mm	

DETAL FG - 03.004



Uwagi:	
--------	--